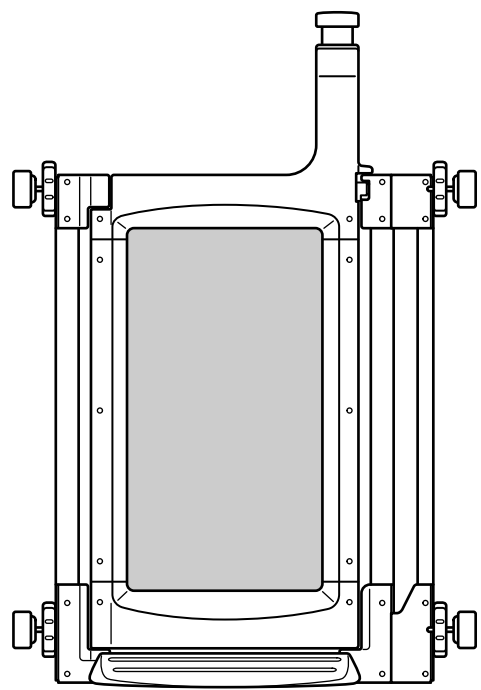


Combi Hands-Free Gate (康貝嬰兒防護柵門)

使用說明書

在使用前請務必詳讀本使用說明書，正確地使用。
此外，請將本說明書妥善保管在隨時可拿來閱讀的場所。
將本產品轉讓給他人時，請務必連同本說明書一起交付。



使用前的注意事項

此次承蒙您購買Combi Hands-Free Gate (康貝嬰兒防護柵門)，非常感謝。

- 本產品為防止嬰幼兒任意移動的柵門，在一般家庭中不必在房屋的柱子或牆壁上加工即可安裝。
- 安裝寬度為70cm~84cm (使用另行銷售的延展框架時，可加寬到105cm)，可安裝在走廊或樓梯上樓處等場所。
- 本產品請針對產後24個月以內的孩子使用。

安全使用的注意事項

●本手冊中所示的注意事項是為了要安全且正確地使用本產品。「警告」、「注意」標示係依據未遵守以下事項時可能會造成的危害、損害之急迫性和大小所進行的區分，此為相當重要的內容。請務必遵守。

標示	標示的內容
	警告 表示使用方法錯誤的話，可能會造成人員死亡或重傷的內容。
	注意 表示使用方法錯誤的話，可能會造成人員重傷、物品損壞的內容。

警告 以下使用方法可能會造成本產品無法發揮原本的功能，進而導致危險。

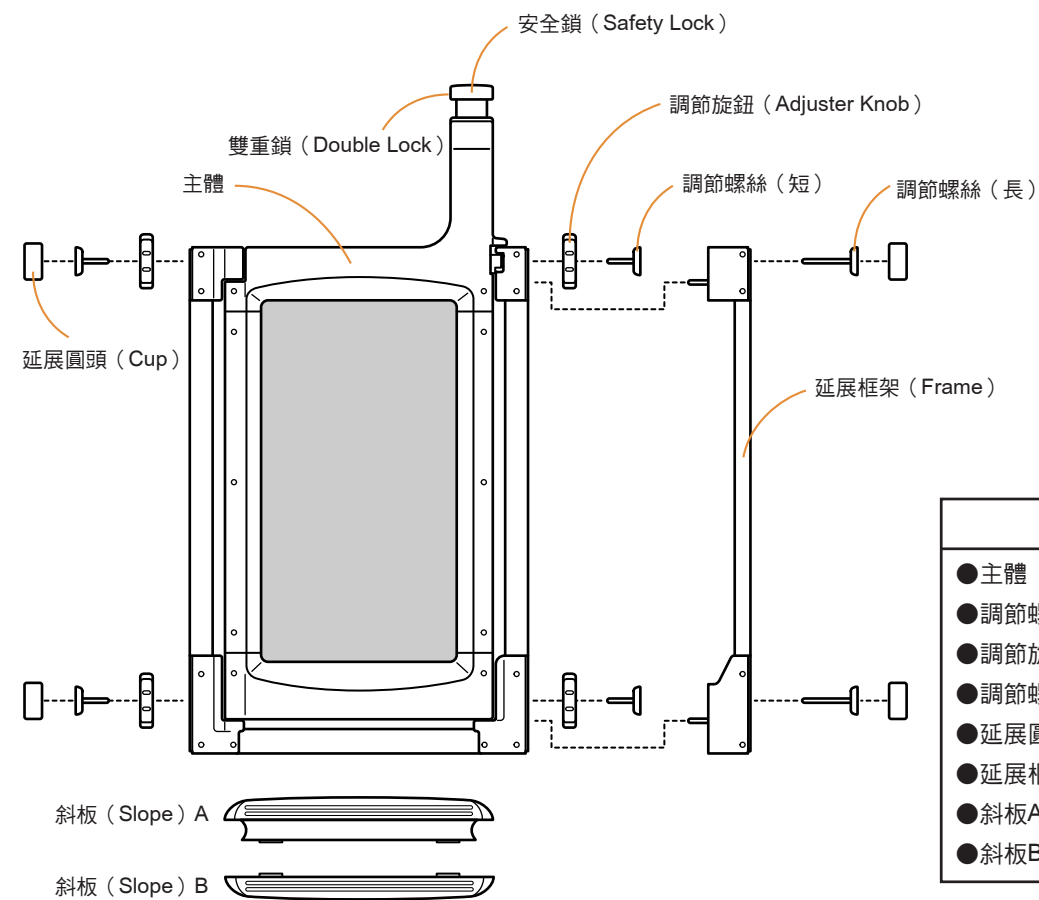
- 小孩子有時會做出意想不到的動作，而造成受傷或意外事故，因此請在保護者(家長或大人等)眼睛看到的的地方使用。
- 請勿將本產品安裝在鬆脫時會產生危險的場所，例如樓梯下樓處或玻璃門附近。
- 本產品只能用於室內，請勿在室外使用。
- 請勿將本產品安裝在暖氣熱風吹出口或火源旁，否則很可能會造成意外事故或破損。
- 安裝本產品時，請選擇安裝面寬度為6cm以上的壁面，安裝在堅固、平坦且穩定的地面上。請勿安裝在無法確實固定的場所。
- 安裝時，請讓本產品的下部與地面的間隔保持在1cm以下。
- 本產品可安裝的寬度為70cm~84cm (追加另行銷售的延展框架後，可加寬到105cm)。
- 安裝後若本產品產生偏移，請迅速調整成正確的狀態。
- 請勿倚靠在本產品上。此外，也不要將本產品上或登上本產品等行為，否則可能會造成意外事故或使產品破損。
- 請勿在本產品附近放置踏台。如登上踏台，欲跨越本產品的行為，可能會造成意外事故或使產品破損。
- 本產品及安裝組件等破損時，或者網布(Mesh)斷裂時，請立即停止使用。
- 請勿改造本產品而使用，或以其他組件代用，否則很可能會造成產品破損或意外事故。
- 本產品或安裝場所等產生異常時，請立即停止使用。
- 長期使用可能會造成產品劣化、破損或調節螺絲鬆脫等，因此請定期進行檢查。此外，灰塵、髒污等附着在可動部時，可能會影響本產品的開關，因此請定期進行清掃。

注意

- 開關門的動作請務必由保護者(家長或大人等)進行。請務必以眼和手確認門已關閉。此外，在開關時請特別小心，以避免手或指被門夾住。
- 開關門時請確認周圍的安全，不要讓孩子跟在自己身後。
- 安裝場所的壁面較脆弱時，很可能會造成壁面彎曲、脫落等，因此請將本產品安裝在內側有柱子或底材的壁面。
- 本產品就結構來看，由於下部有框架，請注意不要讓保護者(家長或大人等)自己和孩子絆倒。
- 開關本產品以外時，請務必將雙重鎖桿(Double Lock Lever)轉回鎖(Lock)的位置。
- 請避免丟擲或踢開本產品等粗暴的行為。
- 不使用本產品時，請保管在孩子手伸不到的場所。

各部位的名稱

安裝前請確認所有組件皆齊全，沒有缺少。



組件內容	
●主體	1台
●調節螺絲 (短)	4支
●調節旋鈕	4個
●調節螺絲 (長)	2支
●延展圓頭	4個
●延展框架	1支
●斜板A	1個
●斜板B	1個

組裝方法

1. 測量安裝場所的橫寬

安裝前，配合安裝場所的寬度進行組裝。請依安裝場所的寬度組裝如下。

●安裝位置的寬度為70cm~84cm時

安裝位置寬度	70~73cm	73~75cm	75~77cm	77~82cm	82~84cm
組設零件	僅主體	主體 +延展圓頭2支	主體 +延展圓頭4支	主體 +延展框架	主體 +延展圓頭2支 +延展框架
完成圖					

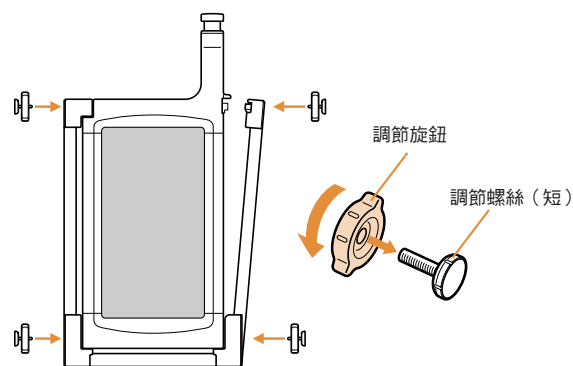
●安裝位置的寬度為84cm~105cm時 (安裝寬度為84cm~105cm時，請另行購買延展框架)

安裝位置寬度	84~91cm	91~98cm	98~105cm
組設零件	主體 +延展框架2支	主體 +延展框架3支	主體 +延展框架4支
完成圖			

2. 組裝Hands-Free Gate

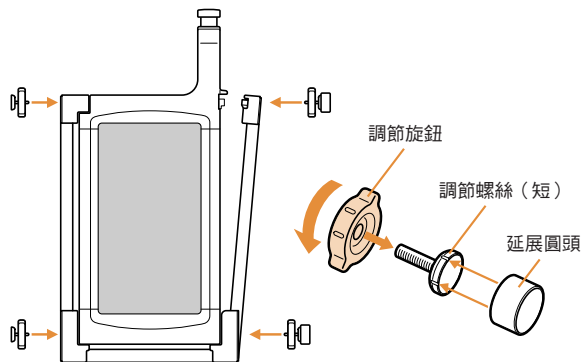
● 只使用主體時

將調節旋鈕安裝在調節螺絲（短）上，轉動旋鈕，縮短螺絲部份，插入框架外側的孔中。



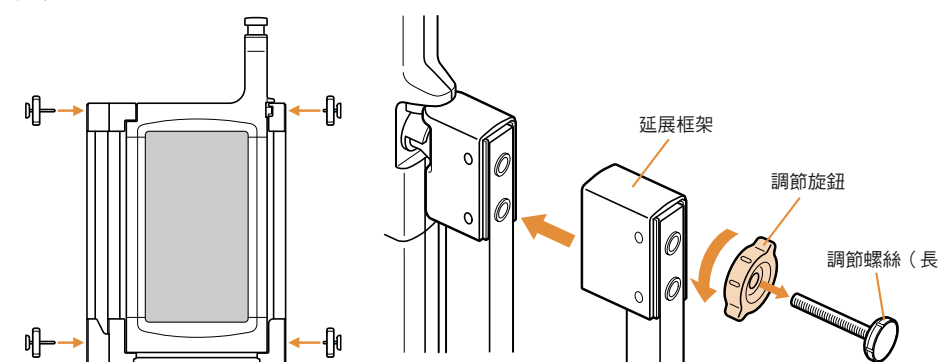
● 使用延展圓頭時

將延展圓頭安裝在調節螺絲（短）上，再安裝調節旋鈕，轉動旋鈕，縮短螺絲部份，插入框架外側的孔中。



● 使用延展框架時

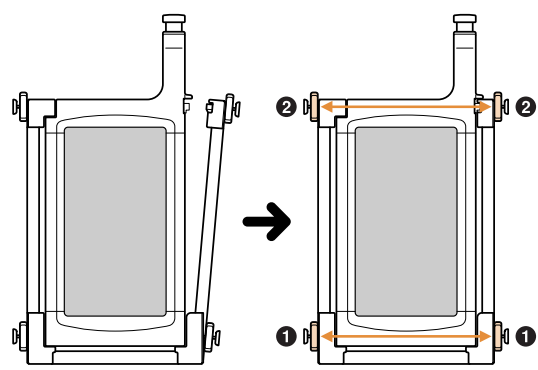
將延展框架確實插入框架內側的孔中，再於調節螺絲（長）上安裝調節旋鈕，轉動旋鈕，縮短螺絲部份，將調節螺絲（長）插入延展框架中。



安裝方法

請將主體下部設置在地面上。

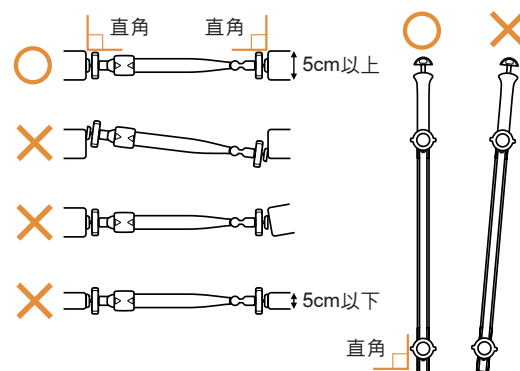
1 將本產品放入安裝場所，確實扶住門，使主體輕輕抵住，調整調節旋鈕（依下部①、上部②的順序），進行定位。



小秘訣 框架朝上側開啟。上部較安裝場所寬，不容易安裝時，請在安裝時按住框架上部。

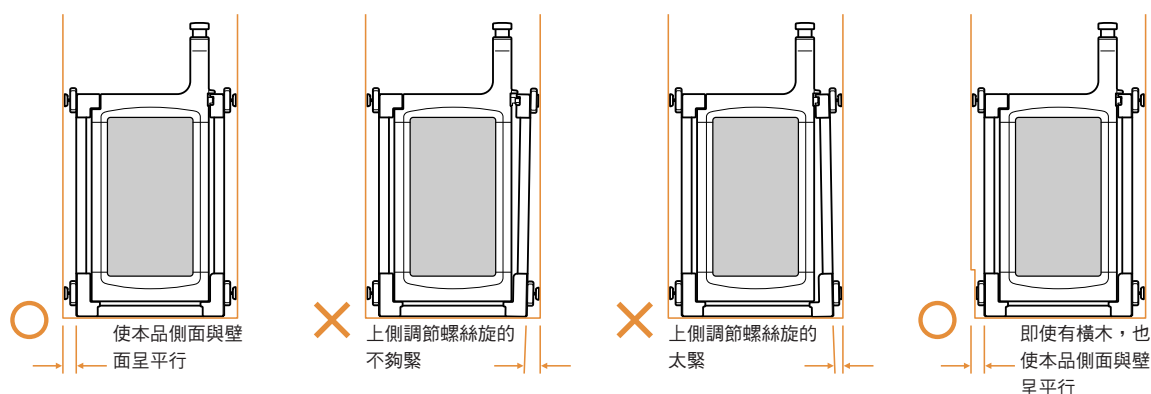
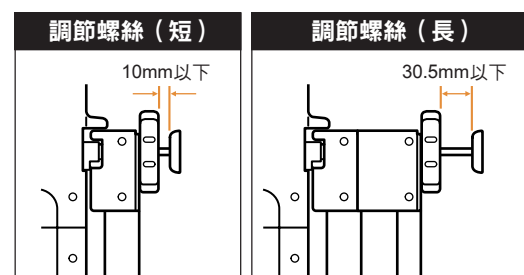
2 確認主體下部的框架與地面、牆壁呈垂直，而且確實連接。

… 下圖是Hands-Free Gate的俯視圖。

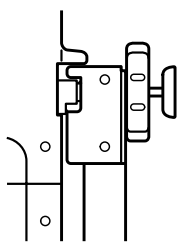


3 依上部、下部的順序調整調節旋鈕，加以旋緊，使其確實抵住。

… 旋緊時，調節螺絲的螺絲部份設置長度方面，若為調節螺絲（短），則在10mm以下；若為調節螺絲（長），則在30.5mm以下。



4 門的鎖部防護片（Lock Guard）應調整到鎖栓的記號位置，而且鎖部要與鎖栓呈平行。



5 確認安裝強度

… 扣上安全鎖，輕輕搖動主體，確認主體不會晃動。若產生晃動，請將調節螺絲整體確實固定。特別要確認下部的調節螺絲有確實固定住。

6 安裝斜板（Slope）

… 組合斜板A與斜板B，安裝在門下方。

小秘訣 只有單側安裝斜板時，請使用斜板A。

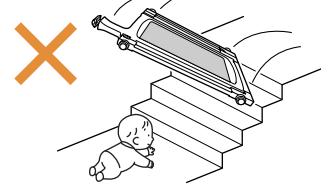
7 確認門的開關

本產品附有手一放開就會自動關上的自動關閉功能。請開關門，確認沒有晃動的情形。

小秘訣

- 門的開法請參閱「門的開關方法」。
- 請確認大力關上時，安裝狀態不會偏移。
- 無法自動關門時，請確認安裝位置是否與牆壁、地板呈垂直，並將門的鎖部防護片（Lock Guard）調整到鎖栓的記號位置。

• 請勿安裝在樓梯下樓處或玻璃門的附近或任何若鬆脫時很危險的場所。



警告

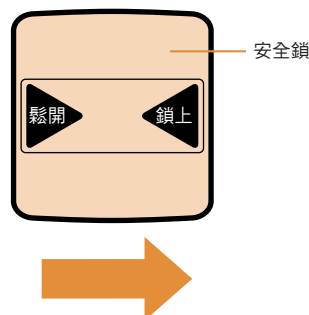
• 本產品為室內用。請禁止在室外使用。
• 請勿安裝在暖氣的熱風吹出口前或火源旁，否則會造成意外事故或破壞。
• 安裝本產品時，請選擇安裝面寬度為6cm以上的壁面，安裝在堅固、平坦且穩定的地面上。請勿安裝在無法確實固定的場所。
• 本產品及安裝場所等產生異常時，請立即停止使用。

門的開關方法

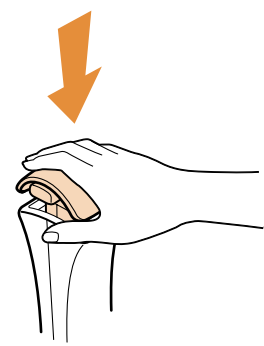
請確認孩子不在本產品的附近。

門的打開方法

1 滑動安全鎖，加以解除

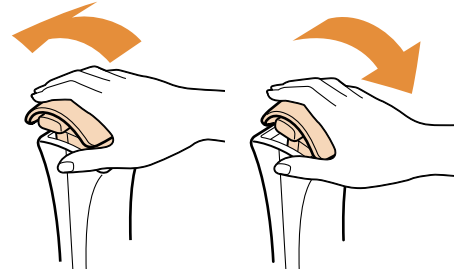


2 按下操作桿



3 在按下操作桿的狀態下，朝打開門的方向扳倒

… 鎖鬆開，門打開。



門的關閉方法

手放開後，會藉由自動關閉功能而自動關閉。

注意 開關門的動作請務必由保護者（家長或大人等）進行。請務必以眼和手確認門已關閉。此外，在開關時請特別小心，以避免手或指被門夾住。

拆卸方法

請確認孩子不在本產品的附近。

1 依框架上側、下側的順序，鬆開、拆下調節旋鈕。

小秘訣

- 鬆開調節旋鈕時，請小心扶住，以免本產品倒下。
- 不使用時，請保管在孩子的伸手不到的場所。

保養

● 請將抹布等浸泡在水或溫水中，確實擰乾之後，將髒污擦拭乾淨。
● 髒污較嚴重時，請將稀釋過的中性洗潔液沾在抹布上，進行擦拭。

注意 請勿使用中性的洗潔液的原液、汽油、揮發油等有機溶劑，否則很可能會造成主體及網布的損傷。

產品規格

● 產品尺寸：寬70~80cm × 高118.3cm × 深8.5cm
● 質量：主體...8.7kg
 ：延展框架...1.1kg

● 材質：主體...鋼、聚丙烯、ABS、聚縮醛、尼龍網布
 ：延展框架...鋼、聚丙烯

※ 產品外觀及規格有時會為了提高品質，未經預告而進行部份變更。