

Combi

Mechacal Handy

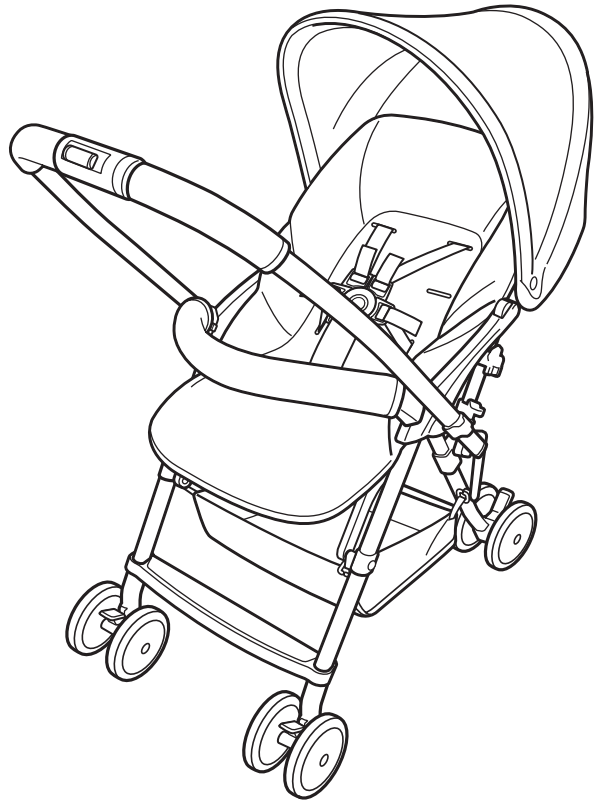
使用說明書 Instruction Manual 사용설명서

使用前請詳細閱讀本說明書，然後正確使用本嬰兒手推車。閱讀後請妥善保存作日後參考之用。若將本製品轉讓予他人使用時，請將本說明書也一併移交對方。

For safety of your children, read this instruction manual carefully and use the baby stroller accordingly. After reading, please keep this instruction manual for future reference.

Please also attach this instruction manual in case the stroller is to be transferred to others to use.

사용하시기 전에 반드시 본 사용설명서를 숙지하신 후 올바르게 사용해 주십시오. 해체되어 있는 부품은 설명서의 지시에 따라 설치 후 사용해 주십시오. 또한, 추후 사용을 위해 본 사용설명서를 잘 보관해 주시고, 제품을 타인에게 양도할 때에는 반드시 사용설명서와 함께 양도해 주십시오.



Mechacal Handy

使用前
Before use
사용하시기 전에

- 本產品為可供一名嬰兒或兒童乘坐的嬰兒手推車，可配合於戶外活動時使用。
The product is a one-seat stroller designed to carry a baby or a little child for outside activities.
본 제품은 아이의 야외 활동을 위한 1인용 유모차입니다.
 - 建議連續使用時間：2小時以內（7個月以上作座椅使用時則為1小時以內）
Recommended continuous usage：within 2 hours. (Within 1 hour as sitting position for over 7 months old child)
적당한 연속사용 시간: 2시간 이내(단, 생후 7개월 이상의 아이가 등받이를 세운 상태에서는 1시간 이내)
 - 適合年齡：出生後1個月至36個月(因幼兒發育速度而各有不同)
Applicable age：Newborn (1 month) till 36 months old. (May vary according to child's growth rate)
대상연령: 0세~36개월까지(발육 상태에 따라 차이가 있을 수 있습니다.)
- ※ 出生後1個月之幼兒指出生時體重在2.5公斤以上，懷孕期滿37週，然後超過1個月成長之幼兒。
Newborn (1 month) baby refers to baby weights 2.5kg or above, has been carried for more than 37 weeks in pregnancy stage, was born for more than 1 month.

請於開封後確認所有部品已經齊全。

Check if any part is missing after opening the sales package.

포장박스를 개봉하신 후, 각 부품이 빠짐없이 들어있는지 확인해 주십시오.

包裝箱內應包括下列部品。請確認是否所有部品都已齊全。

The sales package should contain the followings. Make sure no part is missing.

포장박스 안에 다음과 같은 부품이 들어있는지 확인해 주십시오.

● 主體

Main body

본체

● 車篷

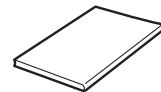
Canopy

차양

● 使用說明書(本書)

Instruction manual (this book)

사용설명서(본서)



使用說明書(本書)
Instruction manual (this book)
사용설명서(본서)

安全使用守則
Using the stroller safely
안전한 사용을 위한 수칙

- 不按照本使用說明書指引使用嬰兒手推車，可能對幼兒或監護者造成重大傷害。
If the stroller is not used in compliance with instruction, serious injury may be caused to the baby or guardian.
사용설명서에 명기된 사항을 무시할 경우, 아이 및 보호자가 심각한 상해를 입을 수 있습니다.
- 注意事項根據損害的嚴重程度以及其迫切性分為「警告」及「注意」兩大類。請務必遵守。Labels classified as [WARNING] and [CAUTION] categorize the severity level of expected harm and damage caused by non-compliance to these instructions. Please follow accordingly.
사용상 준수하여야 할 사항을 따르지 않았을 때 예상되는 상해나 손상의 정도에 따라 [경고]나 [주의]로 구분하여 표시하였으므로 숙지하신 후 반드시 준수해 주십시오.

警告 WARNING 경고	錯誤操作可能引致重大傷害或死亡。 Misuse may result in severe injury or death. 잘못된 사용으로 인해 심각한 상해를 입거나 사망에 이를 가능성이 있습니다.
注意 CAUTION 주의	錯誤操作可能引致受傷或組件損壞。 Misuse may result in injury or damage of product. 잘못된 사용으로 인해 상해를 입거나 제품이 손상될 수 있습니다.

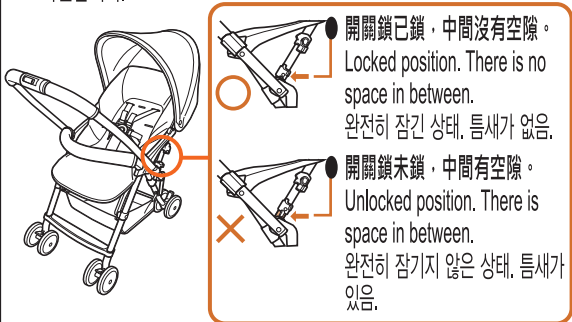
- 必須遵守以下區分類別的內容。
Please follow the instructions according to the labels.
지켜야 할 내용의 종류를 다음과 같은 표시로 구분하여 설명하고 있습니다.

	警告/注意的告示內容。 Content of Warning/Caution 경고 및 주의사항
	禁止的行為告示。 Content of Prohibition 금지사항
	補充說明。 Additional Information 보조설명

警告WARNING 경고 錯誤操作可能引致嚴重意外 Misuse of the product may cause accidents. 잘못된 사용은 사고의 원인이 될 수 있습니다.

會引致手推車突然收合或嬰孩跌出車外等危險的錯誤操作
Misuse which may lead to accidentally folding of stroller or cause the child to fall off
잘못된 사용으로 인해 아이가 유모차에서 떨어지거나, 유모차가 갑자기 접힐 위험이 있습니다.

- 確認開鎖已經鎖緊(嬰兒手推車已於完全開放狀態)後才使用。
Make sure the Open-fold lock is fully engaged (when the baby stroller is fully open) before use.
유모차를 편 후 사용하기 전에 개폐 잠금 장치가 완전히 잠긴 상태인지 확인합니다.



- 切勿搬動乘載了嬰孩的手推車，或手執前護欄等地方搬動手推車，以免手推車意外滑脫，或令前護欄鬆脫，引致手推車掉下。
Do not lift and carry the stroller while a child seated, or get hold of the front guard etc. to lift the stroller. Otherwise the stroller may accidentally slip off, or the front guard maybe detached, all of which will cause the stroller to fall down.
아이가 타고 있는 상태에서 프론트가드나 다른 부품을 잡고 유모차를 들어 올리지 마십시오. 미끄러지거나 프론트가드가 분리되어 유모차가 떨어질 위험이 있습니다.



- 不可於斜坡、階梯、自動電梯、顛簸破道、沙灘、泥地等場所使用手推車。
Do not use the stroller on steep slopes, stairs, escalators, rough roads, beaches, mud, etc.
가파른 경사 길이나 계단, 에스컬레이터, 노면이 고르지 못한 곳, 모래사장이나 진흙이 있는 곳에서는 사용을 삼가해 주십시오.



- 如手推車出現損壞或操作問題，應立即停止使用。
In the event of damage or operation problems, stop using the stroller immediately.
유모차가 손상되거나 작동에 이상이 있는 경우에는 즉시 사용을 중지해 주십시오.



警告WARNING 경고 錯誤操作可能引致嚴重意外 Misuse of the product may cause accidents. 잘못된 사용은 사고의 원인이 될 수 있습니다.

會引致嬰孩跌出車外等危險的錯誤操作
Misuse which may cause the child to fall off
잘못된 사용으로 인해 아이가 유모차에서 떨어질 위험이 있습니다.

- 任何時候也必須使用中央帶、腰帶和肩帶。
Crotch belt, waist belt and shoulder belt must be used all the time.
안전벨트(가랑이벨트, 허리벨트, 어깨벨트)를 항상 착용시켜 주십시오.
- 為避免意外，兒童應在任何時刻佩帶安全帶。
Avoid serious injury from falling or sliding out. Always use seat belt.
미끄러지거나 넘어지면 심각한 부상을 입을 수도 있습니다. 항상 안전벨트를 착용시켜 주십시오.

- 為防止幼兒突如其來的動作令其跌出手推車，即使已經扣上安全帶，也請經常留意幼兒，小心使用。
Pay attention to child even when seat belt is in use in case of any sudden movement of child causing it to fall off.
안전벨트를 착용하고 있더라도 아이의 갑작스런 움직임으로 유모차에서 떨어질 위험이 있으므로 항상 지켜봐 주십시오.



- 不可讓幼兒站立在車上。
Do not allow your child to stand in or on the stroller. 아이가 유모차 안이나 위에 서지 않도록 하십시오.



會引致手推車翻倒令嬰孩跌出車外的錯誤操作
Misuse which may lead to tipping over of the stroller and cause the child to fall off
잘못된 사용으로 인해 유모차가 넘어져 아이가 떨어질 위험이 있습니다.

- 切勿懸掛物件於車篷或把手上，以免引致手推車翻倒。
Do not put or hang things on the canopy or handle as it may cause tipping over.
차양이나 손잡이에 물건을 올려놓거나 매달지 마십시오. 유모차가 넘어질 위험이 있습니다.
- 懸掛包裹或配件於手推車上時有可能導致手推車不穩定。
Parcels or accessory items, placed on the stroller may cause it to become unstable.
부적합한 위치에 짐을 실거나 액세서리를 장착할 경우 유모차가



- 切勿承載超過一名幼兒，或讓幼兒坐在座椅以外的地方。
Never carry more than one child in the stroller. Do not allow a child to ride or sit on areas other than the seat.
유모차에 두 명의 아이를 태우지 마십시오. 좌석시트 이외의 곳에 아이가 올라타거나 앉지 못하도록 하십시오.

- 承載超重會容易產生不穩定的危險情況。(最大容許載重量：二十公斤 *)
Excessive weight may cause a hazardous unstable condition exist. (Maximum load: 20kg*)
유모차가 불안정한 상태가 될 수 있으므로 적재가능 무게를 초과하지 마십시오. (최대 적재가능무게: 20kg)

* 包括裝設在手推車上的部品 (附設在包裝箱內)。
Includes the accessories (provided in the sales package) equipped on the stroller.



- 請勿外加以任何以輪板或組件於主體上乘載幼兒。
Do not attach other accessory like buggy board on the main body during a child being carried in stroller.
아이를 태우고 주행하는 동안 짐을 실거나 다른 아이를 태우기 위한 발판 등의 액세서리를 본체에 장착하지 마십시오.

- 切勿把身體靠於或把重物掛於把手上。
Do not lean on or hang loads on the handle.
유모차의 손잡이에 기대거나 짐을 매달지 마십시오.



會引致手推車意外滑動或翻倒的錯誤操作
Misuse which may lead to unexpected movement or tipping over of the stroller
잘못된 사용으로 인해 유모차가 갑자기 움직이거나 넘어질 위험이 있습니다.

- 請勿過份信賴停車鎖。
Do not over-rely on the stoppers. 유모차의 잠금장치를 너무 과신하지 마십시오.
- 即使已經鎖上停車鎖，手推車也有可能意外滑動或翻倒。
Stroller may move suddenly or tip over even when stoppers are engaged. 스톱퍼가 잠겨있다 해도 유모차가 갑자기 움직이거나 넘어질 위험이 있습니다.



- 切勿讓幼兒單獨坐在車上。
Never leave the child unattended. 아이를 유모차에 태운 채, 혼자 두지 마십시오.



- 即使幼兒不在車上，也不可將手推車隨意放在路旁或斜坡等危險地方。
Do not leave baby stroller at road side or slope even when it is not in use. 아이가 타고 있지 않더라도 유모차를 도로변에 세워 두거나 경사진 곳에 방치해 두지 마십시오.



⚠️ 注意 CAUTION 주의

不充分了解使用守則或不適當使用嬰兒手推車，可能引致嚴重意外或車身損壞。

Improper usage or no full understanding to the user manual may result in personal injury or damage to the stroller
잘못된 사용이나 사용설명서를 제대로 숙지하지 않으면 상해를 입거나 유모차가 파손될 위험이 있습니다.

- 請勿將手推車作乘載幼兒以外的用途，否則會引致損壞。
Please do not use the stroller in whatever purposes other than seating a baby.
Failure to comply may result in damage of the stroller.
아이를 태우는 이외의 용도로 유모차를 사용하지 마십시오. 유모차 손상되는 원인이 됩니다.
- 切勿讓嬰孩乘坐未安裝椅墊的手推車。幼兒的手腳可能被車架夾到。
Never leave the child in a stroller without seat cushion. The child's hands or feet maybe get jammed in between the stroller frame.
시트쿠션 없이 유모차에 아이를 태우지 마십시오. 유모차의 프레임에 아이의 손이나 발이 끼일 수 있습니다.
- 不可讓兒童操作手推車，否則會引致損壞。
Do not allow children to open or fold the stroller.
아이가 유모차를 펴거나 접는 등의 조작을 하지 않도록 주의해 주십시오.
開關手推車或調整座椅時要特別留意旁人及小孩，以免夾傷指頭。
Be careful of those around you to avoid pinching their fingers when you are opening or folding the stroller or adjusting the seat angle.
유모차를 펴고 접을 때 또는 등받이 각도를 조절할 때, 보호자나 아이의 손가락이 끼이지 않도록 주의해 주십시오.
- 不論有否幼兒乘坐，也不應拿前護欄攔動手推車，否則有可能令手推車突然收合或令前護欄鬆脫。又或令手推車突然斷裂脫下。
Do not hold the front guard to lift the stroller even there is no baby sitting inside.
Failure to comply may cause the stroller to fold up suddenly, release the front guard accidentally, or cause the stroller to slip off.
아이가 타고 있지 않더라도 프론트가드를 잡고 유모차를 들어올리지 마십시오. 유모차가 갑자기 전하거나 프론트가드가 분리 혹은 유모차가 미끄러질 수 있습니다.
- 請勿用力拉動或扭動前護欄，以免引致損壞。
Do not pull or twist the front guard hardy. Otherwise the stroller may be damaged.
프론트 가드를 세게 잡아당기거나 비틀지 마십시오. 손상의 원인이 됩니다.
- 請勿用力壓下前護欄，以免引致損壞。
Do not forcibly press down the front guard to avoid any damage.
파손의 위험이 있으므로 프론트 가드를 강하게 누르지 마십시오.
- 幼兒坐後，須扣上安全帶，請確認安全帶沒有鬆脫，以免幼兒突然跌出手推車。
Make sure to fasten the seat belt after seating the baby. Check if the seat belt fits properly. Otherwise the baby may fall off from the stroller.
아이를 태운 후 안전벨트가 아이의 몸에 맞게 장착되었는지 확인해 주십시오. 안전벨트가 올바르게 장착되지 않았을 경우 아이가 유모차에서 떨어질 수 있습니다.
- 轉換把手方向時，請勿讓幼兒手腳放在側扶手上，以免意外夾傷幼兒。
Pay particular attention to baby's hands in case they may be pinched when switching the handle's direction.
손잡이 방향을 바꿀 때는 배편으로 전환할 때 아이의 손가락이 끼이지 않도록 주의해 주십시오.
- 對還未能坐直的幼兒，切勿使用直立角度。
Do not apply a lifted seat to baby who cannot sit straight by itself.
흔치서 똑바로 앉을 수 없는 아이를 등받이를 세운 상태로 유모차에 태우지 마십시오.
假如放低椅背使用時座位太窄，可以將靠背調高一點使用。但注意幼兒應已差不多能獨自坐直，才可這樣使用。
Lift the backrest a little to use if the seat is found too narrow when fully reclined.
However, the baby should be able to sit straight when stroller is used in such way.
등받이를 완전히 눕혔을 때 시트부분이 너무 좁은 경우, 등받이를 약간 올려서 사용해 주십시오. 이 경우 반드시 아이가 흔치서 똑바로 앉을 수 있는 나이에야 합니다.
- 假如幼兒頭部碰到護欄板時，請勿使用翻轉板角度。

- Do not use the most reclined angle if the baby's head touches at the head rest.
아이의 머리가 헤드레스트에 닿는 경우 유모차를 너무 눕혀서 사용하지 마십시오.
- 請勿讓成人坐上手推車，或在上面放置重物，以免損壞手推車。
Do not let an adult sit on the stroller, or add load on the stroller to avoid any damage to it.
유모차를 사용할 때는 버리에 손상이 가거나 유모차가 넘어지는 것을 방지하기 위해서 천천히 이동해 주십시오.
- 推動手推車時請勿奔跑，應慢慢步行，以免轉向輪損壞，或引致翻倒等意外。
When pushing the stroller, please walk slowly to avoid any damage to the stroller swivel wheels or any tipping over happened.
유모차를 사용할 때는 버리에 손상이 가거나 유모차가 넘어지는 것을 방지하기 위해서 천천히 이동해 주십시오.
- 請勿外加任何以乘載幼兒為目的的鞍板或組件於主體上，以免對手推車造成損壞。如懸掛其他物件(附設包裝箱內之物件除外)於手推車上有可能導致手推車不穩定的情況發生。
Do not attach other accessory like buggy board to the main body. Otherwise damage may be caused to stroller. Unstable hazardous conditions may exist if carrying other accessories which are not included in the sales package onto the stroller.
짐을 신거나 다른 아이를 태우기 위해 발판 등 부래 구입시에 포함되어 있던 것 이외의 액세서리를 본체에 장착하지 마십시오. 유모차가 불안정하게 되거나 파손의 원인이 될 수 있습니다.
- 盛物籃請勿載重超過5公斤，以免引致損壞。
Do not load more than 5kg into the basket.
바구니에 5kg이상의 짐을 싣지 마십시오.
- 推動手推車時請小心路上凹陷處之地方，以免前輪意外陷進溝內令手推車翻倒。
When pushing the stroller, please pay attention to any hole or track on the ground to avoid the front wheel from accidentally getting jammed and tipping over.
유모차를 사용할 때에는 은행중간 노면에 있는 구멍이나 틈에 주의해 주십시오. 앞바퀴가 갑자기 끼거나 유모차가 넘어질 수 있습니다.
- 請勿於雪地或濕滑路面上使用，以免令手推車或護欄意外翻倒。
Do not use the stroller in snowy days or on wet road to avoid the stroller or guardian from slipping.
눈 오는 날이나 노면이 젖어 있는 곳에서는 사용을 삼가해 주십시오. 유모차나 보호자가 미끄러질 수 있습니다.
- 請勿於強風時使用手推車，以免手推車意外翻倒。
Do not use the stroller in windy days to avoid the stroller or guardian from slipping.
유모차나 보호자가 미끄러질 수 있으므로 바람이 심하게 부는 날에는 사용을 삼가해 주십시오.
- 請勿於打雷時使用手推車，以免意外遭受雷擊。
Do not use the stroller in lightening days to avoid thunder stroke.
번개를 맞을 우려가 있으므로 천둥번개가 치는 날에는 사용을 삼가해 주십시오.
- 夏天使用時，戶外的天氣和路面情況會令手推車溫度提高，應避免連續長時間使用。
Avoid continuous outdoor usage particularly during day time in summer.
정기 사용 삼가해 주십시오. 특히 한여름 낮 시간
- 請勿存放手推車於高溫處或火瀾附近，以免引致變形。
Do not store the stroller under high temperature or near fire to avoid deformation.
유모차가 변형될 수 있으므로 화기 근처나 고온상태에서 보관하지 마십시오.
- 請勿在手推車上面放上重物。
Do not load any heavy item on the stroller.
유모차에 무거운 물건을 놓지 마십시오.

- 請勿隨意改造或拆卸手推車。
Do not remodel or restructure the stroller by yourself.
유모차를 임의로 변형 및 개조하지 마십시오.
- 請定期檢查所有螺絲是否上緊。
Check regularly that all screws, bolts and nuts are engaged tightly.
나사나 볼트가 잘 조여져 있는지 정기적으로 점검해 주십시오.
- 請勿於公共汽車上使用手推車。
Do not use the stroller on public vehicles.
버스에서는 사용을 삼가해 주십시오.
- 轉向輪鎖杆應該鎖定於推行者的一方，固定在不正確位置的方向輪鎖杆會令推行更困難，或構成故障原因。
Swivel wheel lever should be secured at the same side of the pushing person.
Lever secured in wrong position may affect maneuvering or damaging the product.
앞바퀴 회전 잠금 레버가 유모차를 밀고 있는 사람과 같은 방향을 향하도록 하십시오.
레버가 잘못된 위치에 있을 경우 유모차 손상이 원인이 될 수 있습니다.
- 當路面石階等段差超過3cm時，請提高前輪跨越石階，直接撞向石階會令前輪受到衝擊，造成產品損壞。
Lift front wheels to cross obstacle etc. which is over 3cm of height. Do not hit front wheels directly to obstacle or wheels may be damaged.
3cm이상의 높이 있을 경우에는 앞바퀴를 들어올린 상태에서 유모차를 밀어주십시오.
턱을 넘기전에 앞바퀴를 무리하게 밀면 앞바퀴가 손상을 입을 수 있습니다.
- 跨越火車軌和汽車道口的十字道口時，請提高前輪跨越縫隙，以免前輪意外卡在溝內。
Lift front wheels and pay particular attention to gaps or ditch when crossing rail road.
선로를 지날때에는 앞바퀴를 들어올려 틈새에 끼이지 않도록 주의해 주십시오.
- 禁止長時間使用
連續長時間使用會對幼兒造成負擔，錯誤姿勢的連續使用時間上限為2小時，坐落姿勢的則為1小時。
No continuous use for a long period
Continuous use for a long period of time may exhaust baby. No continuous use of more than 2 hours for a baby seated in a reclined seat and 1 hour in an upright seat.
아이가 힘들어 할 수 있으므로 정기 사용 삼가해 주십시오. 등받이를 눕힌 상태로는 2시간, 세운 상태로는 1시간 정도의 사용이 적당합니다.
- 有關火車上的使用
本產品並非以火車上的使用為目的所設計的產品。假如閣下自行決定於火車上使用，請小心注意，並鎖上停車鎖，以免轉彎或剎車時令手推車翻倒。
For use on trains
This product is not designed to be used on trains. When user attempts to use the product at his/her own risk, please lock stoppers in case of sudden brake or turning. Otherwise stroller may fall off.

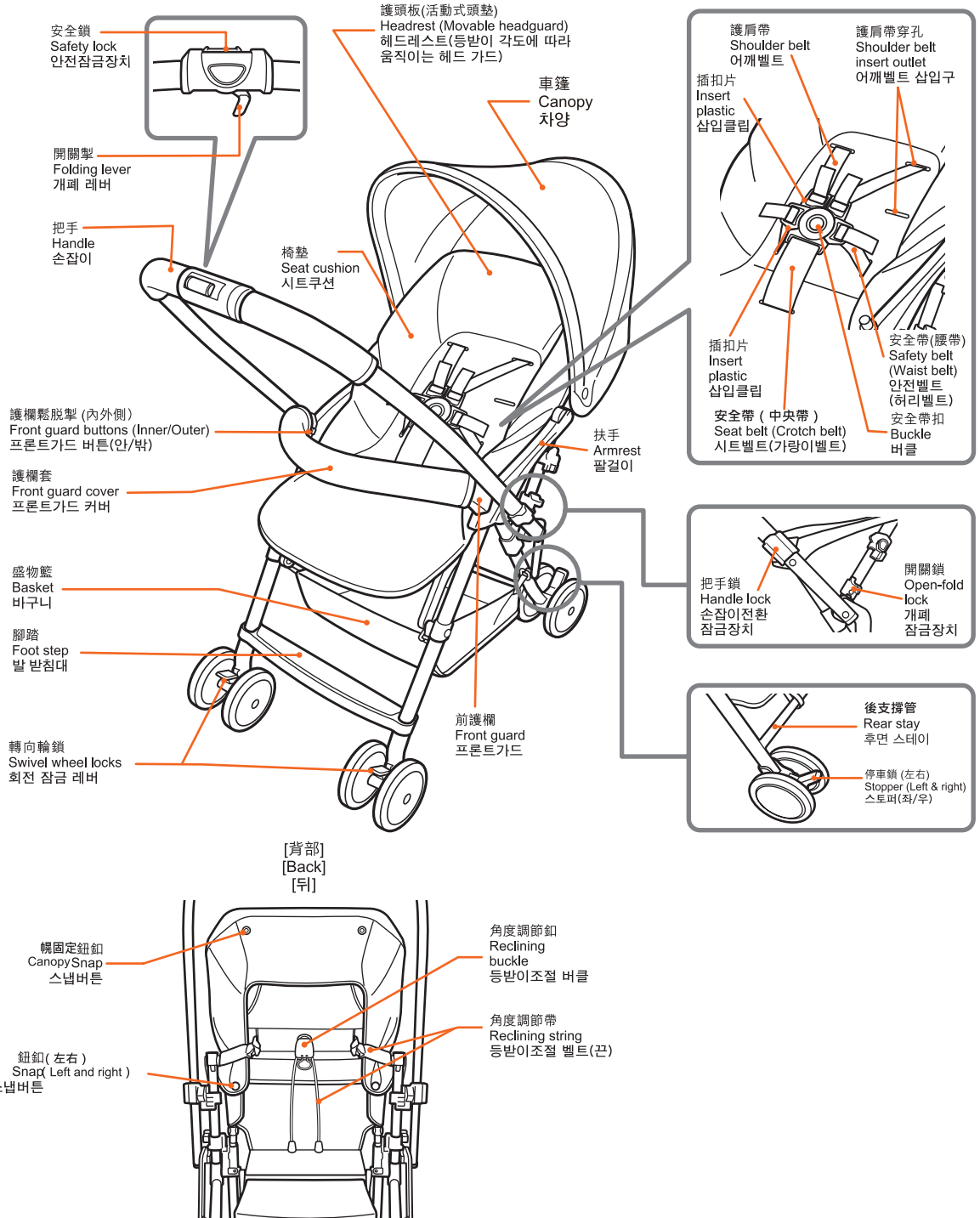
본 제품은 열차 안에서 사용할 수 있도록 디자인 되지 않았습니다. 사용자 본인의 책임하에 열차에서 제품을 사용하고자 한다면, 반드시 스톱퍼를 잠가 주십시오. 그렇지 않으면 열차의 갑작스런 정지나 방향 전환으로 인해 유모차가 넘어질 수 있습니다.

Mechacal Handy

部件名稱 (請詳細閱讀本章，然後正確安裝手推車)

Name of parts (Please read this part carefully before installation)

각 부분별 명칭 (유모차를 설치하기 전에 각 부분의 명칭을 숙지해 주십시오)



⚠️ 警告 WARNING 경고

- 使用前一定要確認開關鎖已鎖上，否則手推車會有突然摺起的危險。(參考右圖)

Make sure the open-fold lock is engaged completely before use. Otherwise the stroller may fold suddenly in use. (As shown in diagram)

유모차를 편 후 사용하기 전에 개폐 잠금장치가 완전히 잠긴 상태인지 반드시 확인합니다. (우측 그림참조)

- 除開摺手推車外，請勿觸碰開關掣。

Please do not touch the folding lever except when folding the stroller.

유모차를 접을 때를 제외하고 개폐 레버 조작을 삼가해 주십시오.

鎖定位置(使用時):開關鎖位於下方，其間沒有空隙。

Locked position (while in use): the Open-fold locks are secured and there is no space in between.

잠겨있는 상태(유모차 사용시) : 개폐 잠금장치가 확실히 잠겨있는 상태이며 틈새가 없음.

未鎖定位置:開關鎖位於上方，其間留有空隙。

Unlocked position; the Open-fold locks are lifted and there is space in between.

잠김이 해제되어 있는 상태 : 개폐 잠금장치가 들려있어 연결부위와 틈새가 벌어져 있음.

開關鎖緊接下端，中間沒有間隙

Lock completely secured and no space in between the joints
완전히 잠긴상태, 연결부위와 틈새가 없음.



開關鎖未完全落下，中間有間隙

Lock insecure with a gap in between the joints
완전히 잠기지 않은 상태, 연결부위와 틈새가 벌어져 있음.



⚠️ 注意 CAUTION 주의

- 打開嬰兒手推車時不要讓他人接觸，以免意外夾傷。

Open the baby stroller in clear area.

주변이 청결한 곳에서 유모차를 펼쳐 주십시오.

- 不要讓孩子操作嬰兒手推車，以免手推車翻倒或發生其他意外。

Do not let children operate the baby stroller.

아이가 유모차를 조작하지 않도록 주의해 주십시오.

- 請勿在提起手推車的狀態下按下開關掣，以免引致組件損壞。

Do not press on the folding lever while lift the stroller to avoid damage to the parts.

개폐레버를 당길 때 무리한 힘을 가하지 마십시오. 파손될 위험이 있습니다.

本手推車只可作單段收摺。

The stroller can be only folded to one step folding.

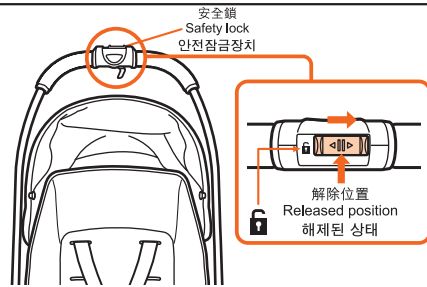
본 제품은 한 단계만 접힙니다.

1

- 1. 依圖中箭頭方向拉動安全鎖作解除。

Slide and hold the safety lock as demonstrated direction to release.

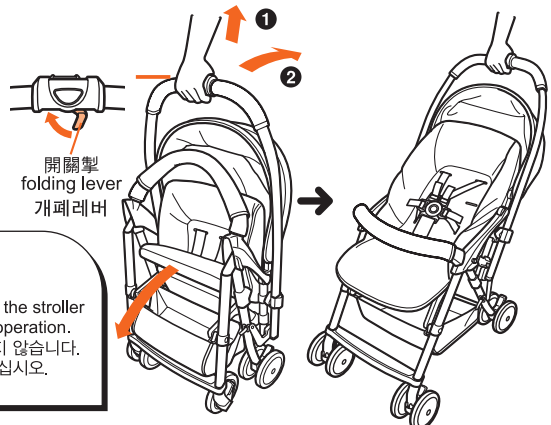
안전잠금장치를 그림과 같은 방향으로 밀어 해제 시킵니다.



- 2. 握著開關掣，向上提起手推車，它便會如圖般打開手推車。

Grip the folding lever and lift the stroller upwards and it will be opened as diagram shown.

개폐 레버를 잡고 유모차를 위쪽으로 들어올리면 그림과 같이 펴집니다.



於提起手推車的狀態下，即使按開關掣可能不能打開手推車。

操作開關掣時，請確保手推車接觸地面。

The stroller may not open if the folding lever is pressed while the stroller is lifted. Make sure the stroller touches at the ground during operation. 유모차가 들려있는 상태에서 개폐 레버를 누르면 유모차가 펴지지 않습니다. 개폐 레버를 조작하는 동안에는 유모차가 노면에 닿아 있도록 하십시오.

⚠️ 注意 CAUTION 주의

- 收起手推車後必須鎖好把手上的安全鎖。除開關手推車之外請勿接觸安全鎖。
Make sure to lock the safety lock after folding up the baby stroller and keep clear from it.
유모차를 접은 후 안전잠금장치를 잠가 주시고, 접을 때를 제외하고는 잡지 마십시오.
- 按開關掣前請先解除安全鎖。錯誤操作可能損壞零件。
Make sure to release the lock before opening the stroller.
유모차를 펼치기 전에 잠금장치를 해제하십시오.
- 感覺有異物卡住時，請勿強行摺疊，以免造成損壞。應先打開手推車，確認後再操作。
When feel jammed, please do not forcibly fold the stroller to prevent from any damage. You should re-open the stroller to check and operate again.
뭔가가 걸리거나 끼인 느낌이 있는 경우, 파손의 원인이 되므로 무리하게 유모차를 접지 마십시오. 일단, 유모차를 다시 펴서 원인을 살피면 후 접어 주십시오.
- 收起手推車前請先確認購物籃內的物品已取出。
Make sure the basket is empty before folding up the stroller.
유모차를 접기 전에 바구니가 비어 있는지 확인해 주십시오.
- 收摺前請先確認車篷已經完全收起，以免引致組件損壞。
Make sure the canopy is completely folded up before folding the stroller to avoid damage of the parts.
접기 전에 차양이 완전히 접혀 있는지 확인해 주십시오. 차양의 변형이나 파손의 원인이 됩니다.
- 收摺前請將轉向輪翻往內側然後鎖定。如果不將轉向輪鎖定在內側位置，收摺後手推車將較易翻倒。
Turn swivel wheels to inner side and lock up before folding the stroller. Improper position may cause stroller becoming imbalanced after folded.
유모차를 접기 전에 회전바퀴를 안쪽으로 돌려 고정시켜 주십시오. 회전바퀴를 올바른 위치에 고정시키지 않으면 유모차를 접은 후 균형이 맞지 않을 수 있습니다.

- 收摺手推車時不需拆下車篷。收摺前請先將車篷收向後方。
It is not necessary to detach the canopy before folding the stroller. You just need to fold the canopy backward before folding 유모차를 접기 전에 차양을 분리할 필요는 없습니다. 단지, 차양이 뒤쪽으로 완전히 접혀 있는지 확인해 주십시오.

1 鎖上轉向輪，收起車篷。

如圖般將轉向輪鎖在正確方向。

Secure the swivel wheels and fold up the canopy.

Make sure the swivel wheels are locked in correct position as diagram shown.

그림과 같이 회전바퀴를 올바른 위치에 고정시키고 차양을 접어 주십시오.

1. 把手位置必須在前向狀態使用。(參考P.10)

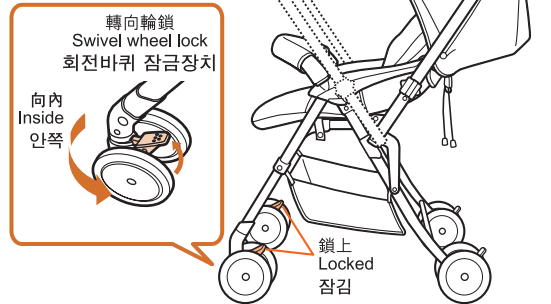
Handle position should be in forward facing position (refer to P.10)

손잡이를 배면(앞보기) 상태로 놓아 주십시오. (10페이지를 참조하십시오.)

2. 如圖般將轉向輪鎖上。

Lock the swivel wheel lock as illustrated position.

회전 앞바퀴를 그림과 같은 상태로 고정시켜 주십시오.



2 1. 將靠背提起。(參考P.15「躺臥使用」)

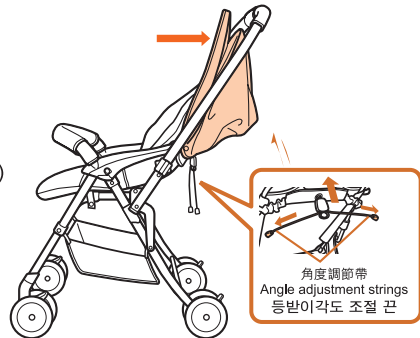
Lift up the backrest. (refer to P.15 "Reclining function")

등받이를 최대로 세워 주십시오. (15 페이지를 참조하십시오.)

2. 將車篷完全地收起。(參考P.11「收摺車篷」)

Fold the canopy completely. (refer to P.11 "Folding up the canopy")

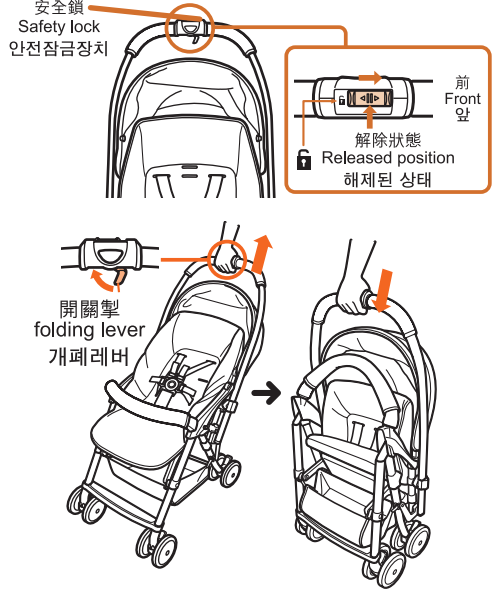
차양을 완전히 접어 주십시오. (11페이지를 참조하십시오.)



摺合手推車
Folding the baby stroller
유모차 접는방법

3

- 依圖中箭頭方向拉動安全鎖作解除。
Slide the safety lock as demonstrated direction to release.
그림과 같은 방향으로 안전잠금장치를 해제 하십시오.
- 手握開關掣及向上輕輕提起把手。
Grip the folding lever and slightly lift up the handle.
개폐 레버를 잡고 손잡이를 살짝 들어 올립니다.
- 如圖般將把手向下壓即能摺合手推車。
Then press down the handle as illustration to fold the stroller.
그림과 같이 손잡이를 아래로 눌러 유모차를 접어 주십시오.

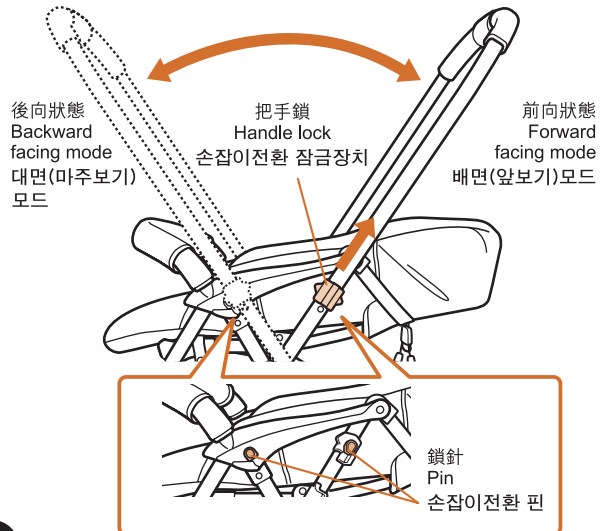


轉換把手方向
Reversing the handle
손잡이 전환방법

⚠ 注意 CAUTION 주의

- 轉換把手方向時，請小心確認幼兒手足沒有放在扶手上，以免夾傷。
Be careful not to pinch the baby's hands or feet when reversing the handle.
손잡이 방향을 전환할 때, 아이의 손이나 발이 끼이지 않도록 주의해 주십시오.
- 轉換把手方向時，請先從前方確認幼兒狀況後才開始操作。
Check the baby's situation from the front side before reversing the handle.
손잡이 방향을 전환하기 전에 유모차 앞쪽에서 아이의 상태를 확인해 주십시오.
- 請勿一邊推動手推車，一邊轉換把手方向，以免引致危險。
Do not reverse handle while pushing the stroller.
유모차 주행 중에는 손잡이를 전환하지 마십시오.
- 開關手推車時，切勿操作把手鎖，以免造成手推車損壞。
Do not touch at the handle lock when folding or unfolding the stroller. Otherwise damage may be caused to the stroller.
유모차를 접거나 펼 때 손잡이 잠금장치를 조작하지 마십시오. 파손의 원인이 됩니다.

- 將左右兩方的把手鎖拉起解除。
Lift and release the handle lock on both sides.
양쪽의 손잡이전환 잠금장치를 위로 들어올려 잠금을 해제 시킵니다.
- 轉換把手方向，直至把手鎖重新鎖上為止。
Reverse the handle until the handle lock is secured again.
손잡이전환 잠금장치가 완전히 다시 걸릴 때까지 전환하고자 하는 방향으로 전환시켜 줍니다.



改變把手方向後，請確認以下事項。
Check the followings after the operation.
손잡이 방향을 전환한 후에는 다음 사항을 확인해 주십시오.

- 請確認把手鎖已經重新鎖上。
The handle lock is resumed to locked position again.
손잡이전환 잠금장치가 완전히 잠김 위치에 있는지 확인해 주십시오.
- 輕輕上下搖動把手，確認已經固定。
Move the handle back and forth to check if it is secured.
손잡이를 앞뒤로 움직여 완전히 고정되었는지 확인해 주십시오.

8

⚠️ 警告 WARNING 경고

- 不論有否乘載嬰孩，停車時勿過分信賴停車鎖的性能。

Do not rely too much on the stoppers even when the stroller is parked empty.

- 即使已使用停車鎖，如載有嬰孩，應隨時留意手推車附近，以防任何危險發生。此外，停車鎖應左右兩方同時使用，以免意外滑動或翻倒。

Even with both stoppers engaged, always stay close to the stroller when it is carrying a child. Make sure to engage both sides of the stoppers to avoid sudden movement or tipping over.

아이를 태운 채 유모차에서 떠나지 마십시오. 또, 스토퍼는 양쪽 모두 사용해 주십시오. 유모차가 움직이거나 쓰러질 우려가 있습니다.

⚠️ 注意 CAUTION 주의

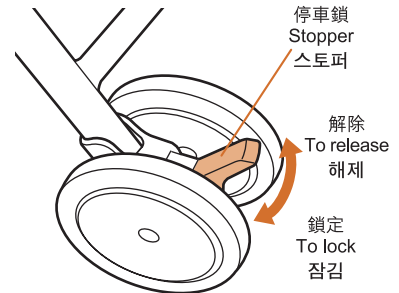
- 無論車內是否載有嬰孩，也須經常按下停車鎖。

Even when empty, always engage both stoppers since the stroller may suddenly move.

유모차에 비었을 때에도 유모차를 벗어날 경우, 반드시 좌우에 있는 스토퍼를 잠가 주십시오. 스토퍼의 잠금 상태가 불안정하면 움직이는 경우가 있습니다.

鎖定停車鎖 Lock the stopper 스토퍼 잠그기

- 停車鎖位於兩邊後輪。按下兩邊停車鎖，即可固定手推車於原位。
The stoppers are located between the rear wheels on both sides. Push down to lock the stoppers.
- 스토퍼는 양쪽 뒷바퀴 사이에 위치해 있으며, 스토퍼를 아래로 내리면 잠깁니다.
輕輕前後推動手推車，確定停車鎖已鎖緊。
Try to push the stroller back and forth slightly to ensure that the stoppers are properly engaged.
- 스토퍼는 양쪽 뒷바퀴 사이에 있으며, 스토퍼를 아래로 내리면 잠깁니다. 스토퍼를 잠근 후에는 유모차를 앞뒤로 살짝 밀어 확실히 잠겼는지 확인해 주십시오.



解開停車鎖 Release the stopper 스토퍼 해제하기

- 將停車鎖往上撥即可解除。
Lift the stopper to unlock.
스토퍼를 위로 올리면 잠김이 해제됩니다.

使用轉向輪 Using the swivel wheels 회전바퀴(캐스터) 사용방법

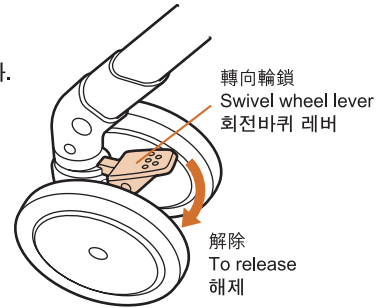
- 於平坦路面使用轉向輪，可使手推車更暢順推動及轉向容易。
It is recommended to release the swivel wheel locks when use on flat surface for easy strolling.
- 회전바퀴(캐스터)를 사용하면 평평한 노면에서는 앞바퀴의 방향이 바뀌어 방향 전환을 부드럽게 할 수 있습니다.
- 不當使用轉向輪會令推行困難。於不平路面推行時，應鎖上轉向輪鎖。
Improper locking position will affect smooth operation of the baby stroller. When using on rough surface, lock the swivel wheels.
- 회전바퀴(캐스터)를 잠그면 언덕길이나 노면이 고르지 못한 곳에서도 조작하기 쉽습니다. 이 때, 잘못된 위치에서 잠그면 원활한 주행이 어려워지고, 고장의 원인이 됩니다. 반드시 올바른 위치에서 잠가 주십시오.

⚠ 注意 CAUTION 주의

- 錯誤固定轉向輪方向會令推動時更困難。請將轉向輪固定在正確位置。
Swivel wheels when secured in wrong position may obstruct smooth strolling. Make sure it is secured in correct position.
회전바퀴(캐스터)를 잠그기 위해 부적절한 위치에 레버를 걸게 되면 원활한 주행이 어려워지므로 정확한 위치에 레버가 걸려 있는지 확인해 주십시오.
- 必須和使用者相同的方向鎖定轉向輪，錯誤鎖定方向可能會引致損壞。
Swivel wheel lever shall be secured at the same direction of the user, wrong locking position may cause to damage.
앞바퀴 회전레버는 사용자(보호자)와 같은 방향에서 잠겨 있어야 합니다. 방향이 바뀌어서 잠기게 되면 제품의 손상을 가져 올 수 있습니다.

使用時 To use 회전바퀴(캐스터)를 사용할 경우

按下前輪的轉向輪鎖，車輪可自由轉向，改變推行方向更容易。
Press down the swivel wheel locks and the wheels can turn to every direction.
회전레버를 아래로 내리면 앞바퀴가 회전하면서 원하는 방향으로의 이동이 쉬워집니다.



鎖定時 To lock 회전바퀴(캐스터)를 사용하지 않을 경우

向上推起轉向輪鎖，即可固定車輪前行方向。
Lift the swivel wheel locks to fix the direction.
회전레버를 위로 올리면 앞바퀴 회전기능이 잠깁니다.

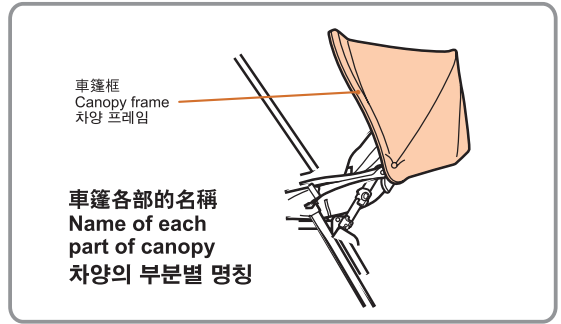


向上推起轉向輪鎖將之鎖定。注意鎖定之位置會因應把手方向而有所不同。
Lift the swivel wheel lock to secure the swivel wheels. Be careful to secure the lock in correct position according to the handle position.
회전바퀴 잠금장치를 위로 올리면 회전바퀴가 잠깁니다. 손잡이 위치에 따라 올바른 위치에서 잠가 주십시오.



使用車篷
Using the canopy
차양 사용방법

- 收摺手推車時不需要拆除車篷。
There is no need to detach the canopy before folding the stroller.
- 有關車篷的安裝方法，請參照 P.12 的說明。
Refer to P.12 about installation of canopy.
- 有關車篷的安裝方法，請參照 P.12 的說明。
Refer to P.12 about installation of canopy.
- 車篷 장착은 본 사용설명서의 12페이지를 참고해 주십시오.



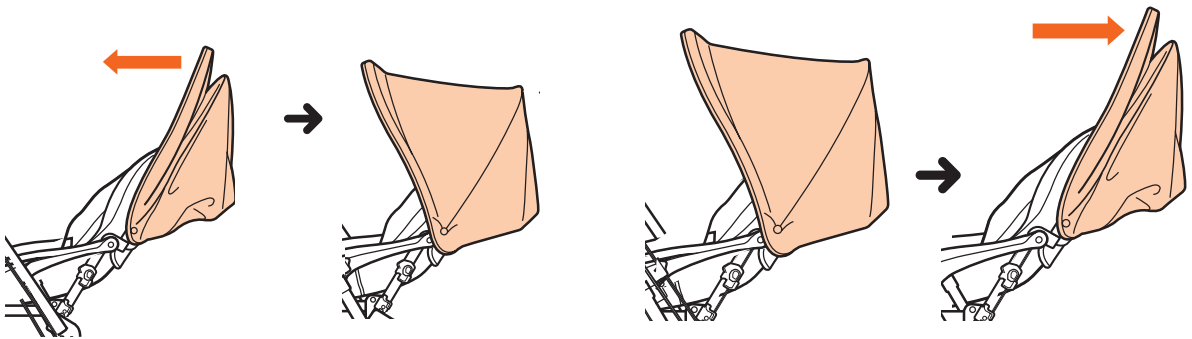
調節車篷大小
Adjust the covering size of canopy
차양크기 조절방법

以較大幅度使用時 Using in big covering size 크게 사용할 때

將大型車篷再往前方翻開。
Unfold the canopy further to the front.
차양 윗부분의 버클을 풀고 차양을 앞쪽으로 당겨 크기를 늘려줍니다.

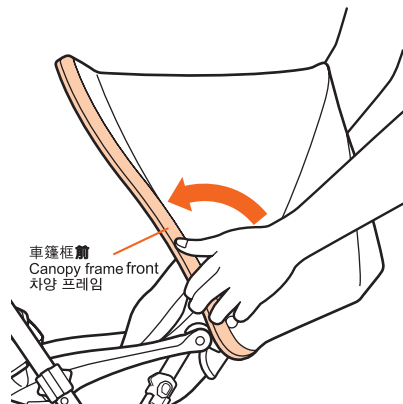
小幅度使用時 Using in small covering size 작게 사용할 때

將大型車篷往後收摺。
Unfold the canopy from backward.
뒤쪽으로부터 차양을 펼칩니다.



收摺車篷時 Folding up the canopy 차양 접는 방법

握著車篷前端根部，將車篷往後翻起。
Hold canopy stay front and fold the canopy backward.
차양의 앞쪽 스테이를 잡고 차양을 뒤로 접어줍니다.



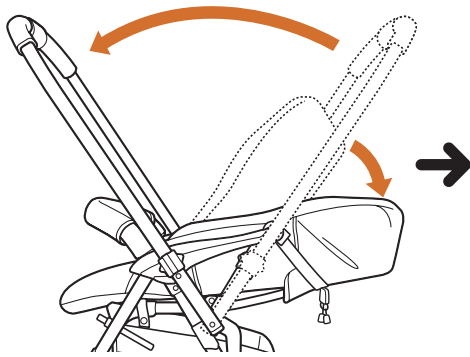
⚠ 注意 CAUTION 주의

- 收起手推車時，請避免橫放，或於上面置放重物，以免車篷變形。
Do not lay down the stroller and do not put things on the canopy to avoid deformation.
유모차를 눕히거나 유모차 위에 물건을 올려 놓지 마십시오. 차양이 변형될 수 있습니다.

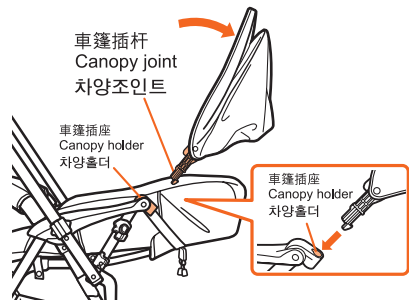
安裝車篷 To install the canopy 차양 장착방법

將靠背調至最平躺角度。
Set the backrest at the most reclined angle
등받이를 최대한 눕힙니다.

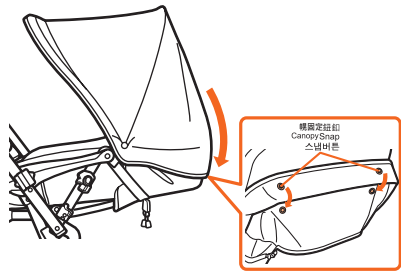
1. 將把手轉換成後向位置。
詳情請參考P.8「轉換把手方向」
Switch the handle to face rear.
Refer to P.8 "Reversing the handle"
손잡이를 대면(마주보기)모드로 전환합니다. 본 사용 설명서 8페이지 "손잡이 전환방법" 을 참조하십시오.
2. 將座椅靠背調至最低位置。
詳情請參考P.15「躺臥使用」
Recline the backrest to the lowest angle.
Refer to P.15 "Reclining function"
가장 낮은 각도로 등받이를 눕힙니다. 15 페이지 '등받이 각도 조절방법' 을 참조하십시오.



3. 確認車篷前後方向，然後將車篷插杆插進車身上插座之中。
Place the canopy facing the proper direction and plug the canopy joint into the canopy holder.
올바른 방향으로 차양을 놓고 차양홀더에 차양조인트를 끼웁니다.

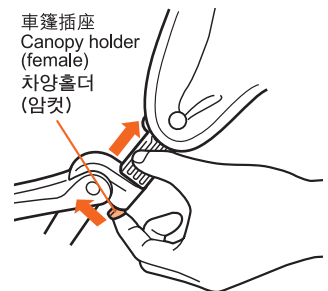


4. 將座席頭部翻起，然後扣上車篷底部的左右鈕釦。
Secure the snaps(left and right) at the back of canopy to the seat.
차양 뒤쪽의 스냅버튼을 시트에 채웁니다.(좌/우)



拆除車篷 To detach the canopy 차양 해제방법

1. 解除座墊尾部的左右鈕釦。
Unfasten the snaps from the seat cushion.
스냅버튼을 풀어줍니다.
2. 將插座下方從末端方向拉著插杆末端，慢慢將車篷拔出。
Pull out the canopy joint and gradually pull up the canopy away from the holder.
차양조인트 아랫부분을 오므리듯이 잡고 밀어 올려 차양홀더에서 차양을 조금씩 빼냅니다.



警告 WARNING 경고

- 乘載幼兒時必須繫上安全帶。護欄不能防止幼兒從座椅上站起來。
Make sure to use the seat belt when the child is seated. The front guard is not designed to prevent the child from standing up.
아이를 태울 때 시트벨트를 반드시 착용해 주십시오. 프론트가드는 아이가 일어서는 것을 방지하는 것은 아닙니다.
- 不要讓幼兒操作護欄以免其意外跌倒。
Do not let the child operate the front guard. It may make the child to fall off from the stroller.
프론트가드를 아이에게 조작하도록 하지 마십시오. 아이가 유모차에서 떨어질 수도 있습니다.

注意 CAUTION 주의

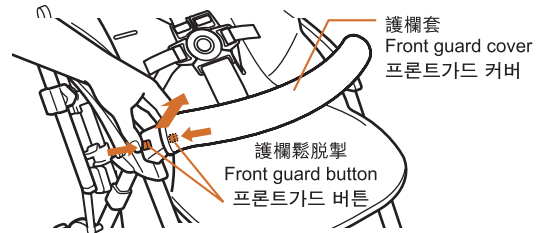
- 請勿手執開放的護欄來拖動手推車。
Do not get hold of an opened front guard to pull the baby stroller.
프론트가드를 열어 놓은 상태에서 한쪽을 잡고 유모차를 당기지 마십시오.
- 請勿過度按壓護欄，以免損壞。
Do not forcibly press on the front guard to avoid damage. 프론트가드에 무리한 힘을 가하지 마십시오. 파손될 우려가 있습니다.
- 請勿手執護欄來舉起手推車，以免發生危險。
Do not get hold of the front guard to lift the baby stroller. 프론트가드를 잡고 유모차를 들어 올리지 마십시오.

安裝護欄 Attach the front guard 프론트가드 장착하기

要鎖上護欄時，請先將護欄提起，照準末端突起部份，然後插入安裝。

To attach front guard, lift and plug into the projected part at the end of the armrest.

프론트가드를 장착할 때, 팔받침대 끝의 프론트가드용 돌기에 맞춰 올려 눌러 꽂습니다.



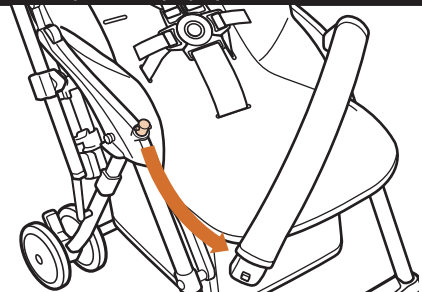
解除護欄 Open the front guard 프론트가드 분리하기

打開護欄可以令幼兒上落手推車更容易。

Release the front guard for easy seating and unseating of baby.

프론트가드를 열면 아이를 태우거나 내릴 때 수월합니다.

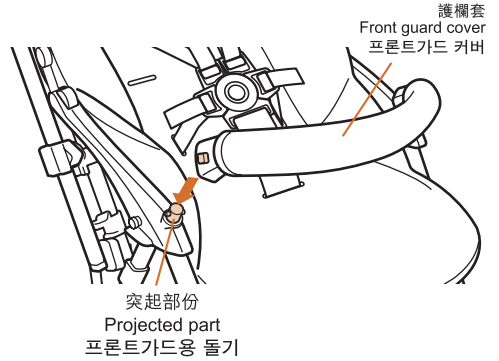
1. 手拿護欄末端並按緊兩邊的護欄鬆脫掣。
Press and hold the button at the end of the front guard.
프론트가드 끝의 프론트가드 버튼을 누릅니다.
2. 抽起護欄。
Detach the front guard.
프론트가드를 위로 당겨 빼냅니다.



使用護欄
Using the front guard
프론트가드 사용방법

拆除護欄套
Detaching the front guard cover
프론트가드 커버 분리방법

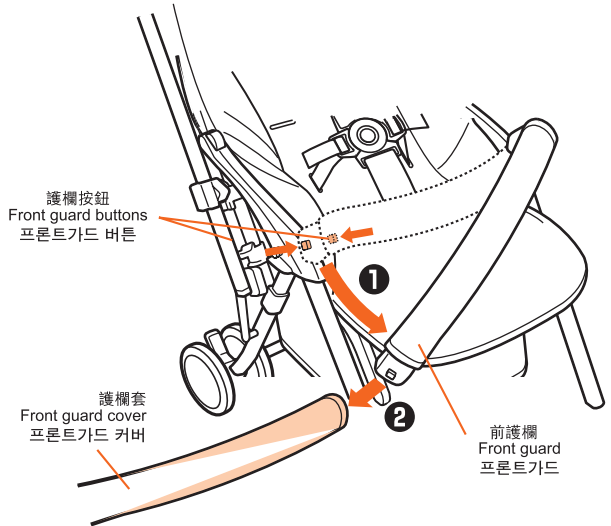
- 1.** 按下護欄按鈕，將護欄開放。
Press and hold on the front guard buttons and release the front guard.
프론트가드 버튼을 누른 상태에서 프론트가드를 분리합니다.



- 2.** 從護欄上取出護欄套。
Detach the front guard cover from the front guard.
프론트가드로부터 커버를 빼냅니다.



· 讓幼兒使用手推車時，建議裝上護欄套使用。
It is recommended to attach front guard cover to use.
· 프론트가드를 사용할 때에는 가드 커버를 씌워서 사용해 주십시오.
· 護欄只能從左邊鬆開。
The front guard can only be released from the left side.
· 프론트가드의 개폐가 가능한 것은 정면에서 봤을 때 좌측뿐입니다.



警告 WARNING 경고

- 在已乘載幼兒的狀態下調低座椅角度時，請先將肩帶調鬆。
Loose the shoulder belts before lowering the seat angle with a child seated.
등받이를 낮히기 전에 아이가 장착하고 있는 어깨벨트를 느슨하게 만들어 주십시오.
- 調較座椅角度後，請重新調較安全帶至適當長度。
Adjust the length of seat belt properly after change of the seat angle.
등받이 각도를 조절한 후, 안전벨트 길이를 알맞게 조절해 주십시오.

注意 CAUTION 주의

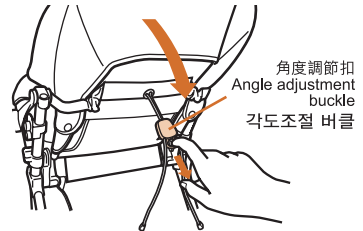
- 一邊推行一邊調較座席角度是非常危險的，請勿同時進行。
It is extremely dangerous to adjust the seat angle when pushing the stroller. Do stop the stroller first before operation.
유모차를 주행하는 중에 등받이 각도를 조절하는 것은 매우 위험합니다. 등받이 각도는 반드시 유모차를 정지시킨 후 조절해 주십시오.
- 在已乘載幼兒的狀態下調較座席角度時，請注意勿讓座席角度突然改變。
Do not suddenly change the seat angle while a child is seated.
아이가 타고 있는 상태에서 등받이 각도를 갑자기 조절하지 마십시오.
- 在已乘載幼兒的狀態下調低座席角度時，請以另外一邊手支撐著靠背。
Support the backrest with the other hand when lowering the seat angle with a child seated.
아이가 타고 있는 상태에서 등받이 각도를 낮출 때에는 한 손으로 등받이를 받치고 조절해 주십시오.
- 讓還未能坐直的幼兒使用時，請以最平躺角度使用。
Use most reclined angle before the baby can sit straight by itself.
아이가 혼자서 똑바로 앉을 수 있기 전까지는 등받이를 최대한 높은 상태로 사용해 주십시오.

椅背角度參考 Backrest angle reference 아이의 성장 단계별 적절한 등받이 각도

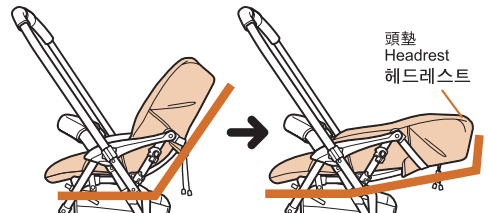
- 1個月~頸部發育止..... 全躺椅背角度
1 month ~ neck muscle developed Fully reclined seat
- 0세 ~ 목을 가눌 수 있을 때 완전히 높은 상태
0세 ~ 목을 가눌 수 있을 때 Fully reclined ~ partially reclined
頸部發育~可獨自乘坐..... 由全躺至中間椅背角度
Neck muscle developed ~ able to sit without aid..... 由全躺至直立椅背角度
- 목을 가눌 수 있을 때~혼자 앉을 수 있을 때 완전히 높은 상태~부분적으로 높은 상태
목을 가눌 수 있을 때~혼자 앉을 수 있을 때 Fully reclined ~ upright angle
可獨自乘坐後..... 由全躺至直立椅背角度
- Able to sit without aid..... Fully reclined ~ upright angle
혼자 앉을 수 있을 때 이후 완전히 높은 상태~최대로 세운 상태

調低座席角度時 Reclining the backrest 등받이 낮히기

- 1 調低座席角度時，先以單手支撐著靠背。
Support the backrest with one hand before reclining the backrest.
등받이를 한 손으로 받치고 조절해 주십시오.



- 2 1. 以另外一隻手拿著角度調節扣中央的扣環往後拉。
Use the other hand to pull out the ring of the angle adjustment buckle.
다른 한 손으로 각도조절 버클에 달려있는 링을 당겨 주십시오.
2. 拉下靠背後頭墊會自動翻起。(活動式頭墊)
The headrest will be lifted automatically after the backrest is reclined.
(Movable headguard)
등받이가 낮혀지면 헤드레스트는 자동으로 아이의 머리를 보호할 수 있는 각도로 세워집니다.

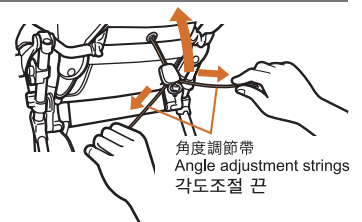


如果平躺角度時座位太窄，可適當的將座椅角度調高少許使用。
If the seat becomes too narrow after reclined, lift up the backrest up to a position that fits the baby.
등받이를 높은 후 시트가 너무 좁으면, 아이에 맞도록 등받이 위치를 세워서 사용해 주십시오.

調高座席角度時 Lifting the backrest 등받이 세우기

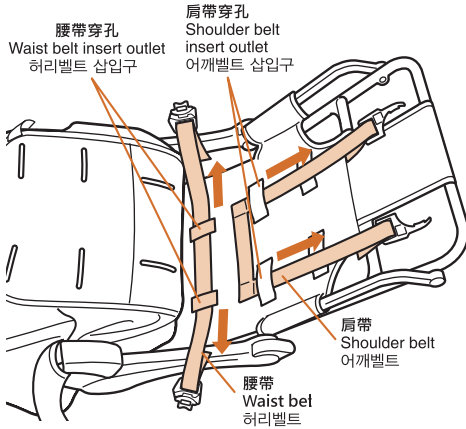
- 1 如圖般將角度調節帶往箭頭方向拉。
Pull the angle adjustment strings to the illustrated direction.
그림과 같이 각도조절 끈을 당깁니다.

幼兒靠在椅背上時角度是不能調高的。
The backrest cannot be lifted while the child is leaning against the backrest.
아이의 체중이 등받이에 실려 있는 경우 등받이가 세워지지 않습니다.

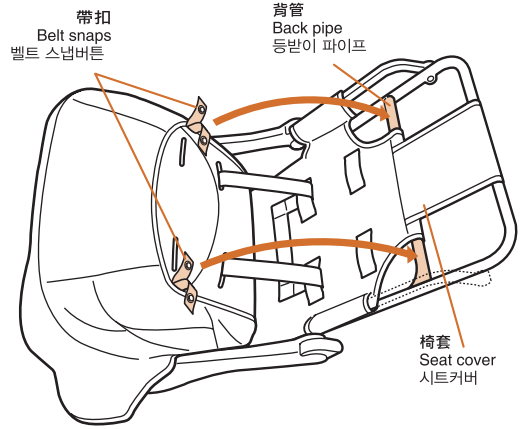


安裝方法 Installing the seat cushion 시트쿠션 장착방법

1. 將腰帶穿過手推車背面底座上的腰帶穿孔，同時亦將肩帶穿過底座和椅墊上的肩帶穿孔。
Pull the waist belt through the waist belt insert outlets on the base seat and also pull the shoulder belt through the shoulder belt insert outlet on the base seat.
베이스시트의 허리벨트 삽입구와 어깨벨트 삽입구에 그림과 같이 허리벨트와 어깨 벨트를 통과시킵니다.

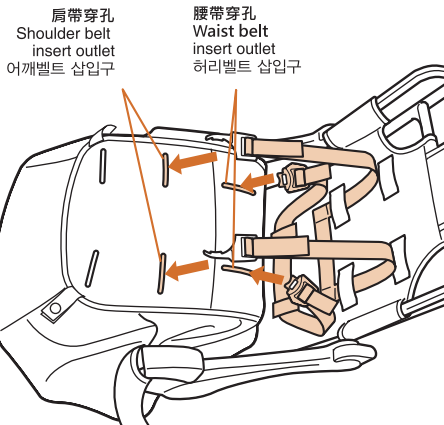


3. 將2個鈕釦扣在背管的底座上。
Secure the 2 snaps to the back pipe of the base seat.
베이스시트의 등받이 파이프에 2개의 벨트 스냅버튼을 채웁니다.

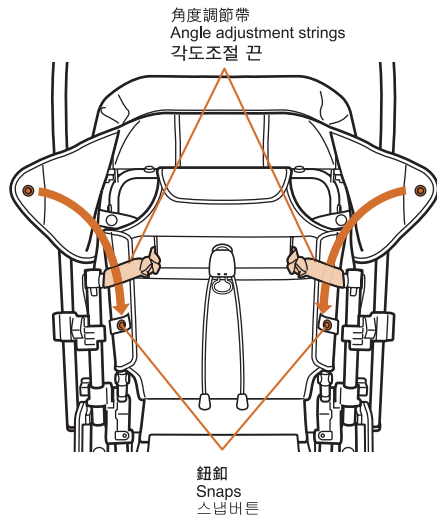


要點說明：
Key points summary：
체크 포인트
詳情請參考 P.20 「安裝肩帶」。
Refer to P.20 "Attaching the shoulder belt"
20페이지의 "어깨벨트 장착방법" 을 참조하십시오.

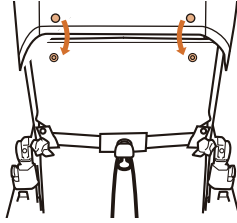
2. 將肩帶、腰帶透過穿孔抽出椅墊座面。
Pull out the shoulder belts and the waist belt through the shoulder belt and waist belt insert outlets of seat cushion.
시트쿠션의 어깨벨트와 허리벨트의 삽입구를 통과하도록 어깨벨트와 허리벨트를 당깁니다.



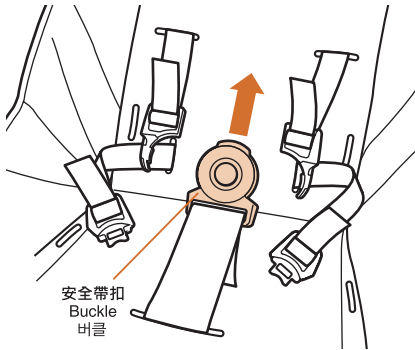
4. 將椅套上的2個鈕釦扣在底座背面。
Fasten the 2 snaps on the upper seat cover to the back of seat base.
베이스시트와 헤드레스트 뒷면에 있는 스냅버튼 2 개를 고정시킵니다.



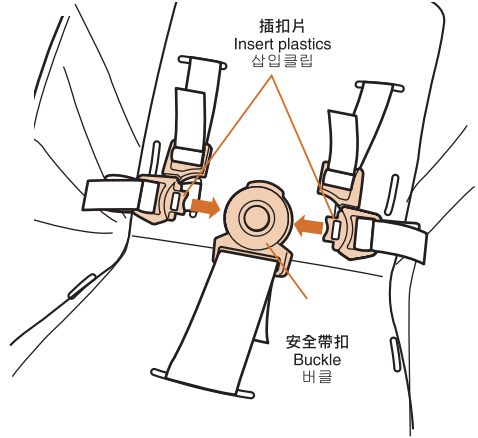
5. 將座席頭部翻起，然後扣上車篷底部的左右鈕釦
Secure the snaps(left and right) at the back of canopy to the seat.
차양 뒤쪽의 스냅버튼을 시트에 채웁니다.(좌/우)



6. 把股帶從座墊上穿出。
Pull the crotch belt out of the seat surface.
가랑이벨트를 시트 바깥쪽으로 당겨 뺍니다.

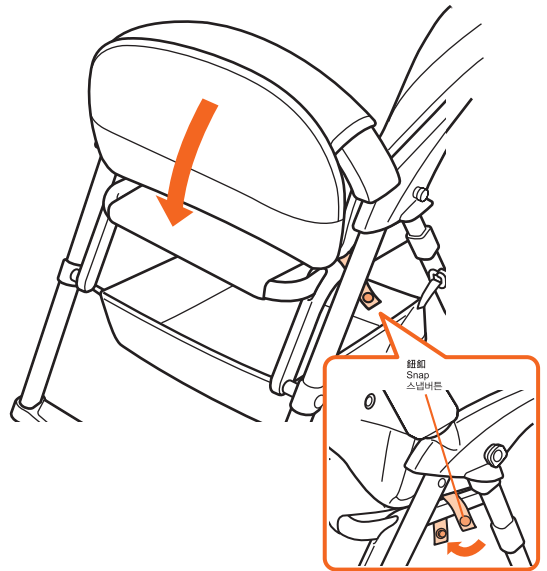
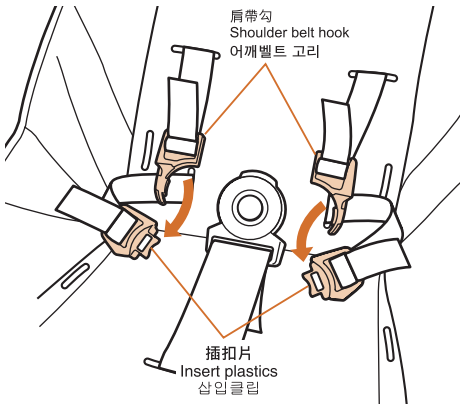


8. 將插扣片插進中央的安全帶扣內。
Fasten the insert plastics into the centre buckle.
중앙의 버클 양쪽에 삽입클립을 끼웁니다.



9. 連接座架和坐墊底部兩旁的兩處固定帶扣
Secure the belt hooks at the sides in between the base seat and the seat frame.
밴드 끝에 달려있는 스냅버튼을 베이스 시트 하단에 있는 시트 프레임에 채웁니다.

7. 將肩帶扣疊在腰帶勾(左右)上。
Assemble shoulder belt harness with waist belt harness.
삽입클립의 좌/우를 확인한 후 허리벨트에 장착합니다.



座墊的拆除方法 Detaching the seat cushion 시트쿠션 분리방법

請按安裝座墊的相反順序拆除座墊。

1. 解除固定帶，然後從底座解除上下的安裝袋子。
2. 將肩帶、腰帶、中央帶從座墊上抽出。

有關座墊

當幼兒的衣服或鞋上附有魔術貼時，請注意勿讓魔術貼接觸到座墊表面，以免魔術貼刮損座墊表面。

Please detach the seat cushion according to the reverse steps of attaching the seat cushion.

1. Release the installation belt, remove the installation pocket(upper) and (lower) from the base seat.
2. Remove the shoulder belt, waist belt and crotch belt from the seat cushion.

About the seat cushion

Beware of the child's clothes or shoes if equipped with velcro tape. Velcro tape may scratch the seat surface.

장착 과정과 반대로 시트를 분리해 주십시오.

1. 장착벨트를 풀고 상단과 하단의 포켓을 베이스 시트에서 빼냅니다.
2. 안전벨트(어깨, 허리, 가랑이)를 시트에서 분리합니다.

아이의 신발이나 옷에 있는 벨크로테이프에 의해 시트 표면이 뜯길 수 있으므로 주의해 주십시오.

警告 WARNING 경고

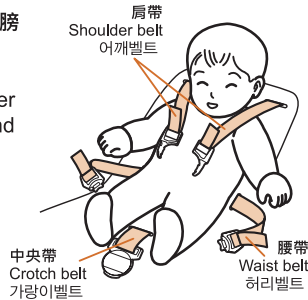
- 為了防止孩子跌落，孩子乘坐時必須繫上安全帶。
Always let the child wear the seat belt in the stroller to avoid any possible accident.
사고를 예방하기 위해 아이가 유모차를 사용할 때에는 항상 안전벨트를 사용해 주십시오.
- 請牢牢地繫上安全帶，但注意不要過緊。
Adjust the seat belt to fit to the child.
안전벨트를 아이의 몸에 맞게 조절해 주십시오.
- 將肩帶扣在插扣片上時，請勿交叉肩帶，以免肩帶對幼兒頸部造成壓迫。
Do not cross the shoulder belts with each other when securing the shoulder belts to the insert plastic.
Otherwise excessive pressure may be caused to child's neck.
어깨벨트를 클립에 꽂을 때 서로 교차되지 않도록 하십시오.
아이의 목이 조일 수 있습니다.

安全帶是中央帶、腰帶、肩帶的總稱。
Seat belt here refers to the crotch belt, shoulder belt and the waist belt.
안전벨트는 가랑이벨트, 어깨벨트와 허리벨트를 총칭합니다.

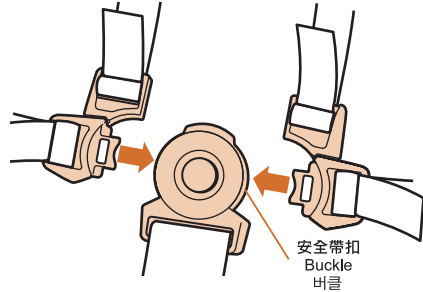
配戴和解除安全帶 Attaching and releasing seat belt 안전벨트 장착 및 해제방법

配戴安全帶時 To attach seat belt 안전벨트 장착방법

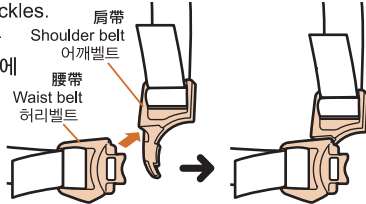
1. 讓孩子坐在車內，使其肩膀左右與肩帶貼合。
Seat the child into the stroller and fit the shoulder belts on the child's left and right shoulder.
유모차에 아이를 앉히고 아이의 좌우 양 어깨에 어깨벨트를 맞춰 주십시오.



3. 拿起肩帶扣左右插入安全帶扣，聽到“咔嚓”一聲，說明已安全插入。
Pull out the crotch belt and put the insert plastics into the buckle until a “Click” sound is heard.
가랑이벨트를 당겨 "딸깍" 소리가 날 때까지 버클에 클립을 끼웁니다.



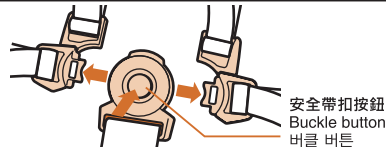
2. 先辨認出左右插扣片，再將左右插扣片分別安裝上左右腰帶上。
Attach the insert plastics to the waist belts after confirming the left and right buckles.
삽입클립의 좌/우를 확인한 후 허리벨트에 장착합니다



4. 拉動股帶、腰帶、肩帶，確認有無鬆動。
Pull the shoulder belts and waist belts to check if it is secured.
어깨벨트와 허리벨트가 잘 장착되었는지 당겨서 확인하십시오.

解除安全帶時 To release seat belt 안전벨트 해제방법

- 按下安全帶扣的脫開按鈕
Press down the centre buckle button to release.
중앙에 있는 버클버튼을 누르면 해제됩니다.

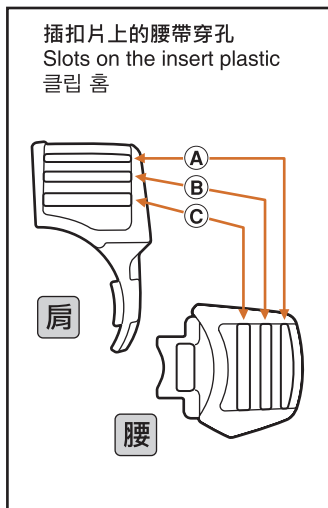


- 在低月齡孩子使用時，靠背可能經常調節角度，請選擇最下方的肩帶穿孔。
Use the lower shoulder belt insert outlets for child who may need frequent adjustment in the seat reclination angle.
등받이 각도를 자주 변경해야 하는 월령기에는 아래쪽에 있는 어깨벨트 걸이를 사용하십시오.
- 改變肩帶穿孔位置，請參閱第20頁“肩帶安裝方法”確定牢固地安裝。
To adjust the shoulder belt position insert outlet position, please refer to pg. 20 to be sure to tightly attach the seat belt.
20페이지를 참고하여 어깨 벨트의 위치를 어깨벨트 삽입구에 잘 맞도록

조절합니다.
長度調節和安全插扣拆除時，請參閱第19、20頁“安全插扣安裝方法”確定牢固地安裝。
Make sure to attach the insert plastics to the waist belt after adjusting. Refer to [Attaching to the insert plastics] (p.19、p.20) 허리벨트의 길이를 조절한 후 허리벨트에 클립을 끼워 넣습니다. 19、20 페이지의 [삽입클립 장착방법] 不完整地安裝，使用中可能有安全帶鬆脫的危險。
Seat belt may get detached accidentally if not installed properly.
안전벨트가 올바르게 장착되지 않았을 경우 예기치 못하게 안전벨트가 분리되는 사고가 발생할 수 있습니다.

安全帶調節方法
Adjusting the seat belt
허리벨트 조절방법

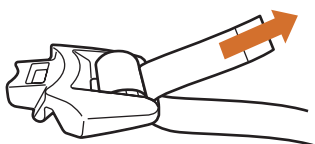
調節肩、腰帶 Adjusting the waist belt 안전벨트 조절방법



收緊時 Tightening 조일 때

將腰帶的前端位置往圖示箭頭方向拉。
Pull the waist belt end as shown direction.

그림과 같은 방향으로 허리벨트를 당겨 주십시오.



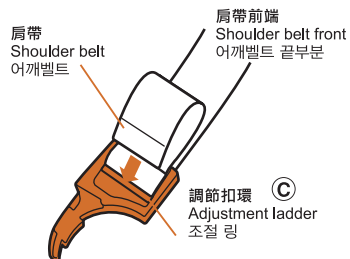
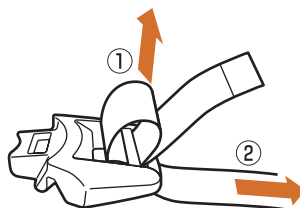
※ 腰帶扣右側的調節圖示。
The diagram shows the adjustment of the right side of the belt buckle.
그림은 허리벨트의 오른쪽 버클을 조절 할 때의 이미지입니다.

延長時 Extending 느슨하게 할 때

將腰帶表側往 ① 箭頭方向鬆脫拉出來。然後再將腰帶向裏側往 ② 箭頭方向拉出。

Loose and pull out the waist belt in the front as shown direction ①, then pull it inward to extend the length as shown direction ②.

①번 방향으로 허리벨트를 느슨하게 빼낸 후 ②번 방향으로 당겨 길이를 늘려줍니다.



肩帶的調節方法同腰帶的調節方法一致。
Use the same method on waist belt to adjust the shoulder straps.
허리벨트 조절방법은 어깨벨트 조절방법과 동일합니다.

警告 WARNING 경고

- 腰帶的長度調節後，腰帶的末端必須保留3CM以上。
Make sure to leave 3cm at the waist belt end.
벨트 끝은 항상 3cm 이상이 남도록 조절해 주십시오.

中央帶的調節方法 Adjusting the crotch belt 가랑이벨트 조절방법

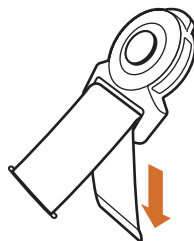
收緊時 Tightening 조일 때

將中央帶的前端往箭頭方向拉。
Pull the center belt end as shown direction.
그림과 같은 방향으로 가랑이 벨트를 당겨 주십시오.

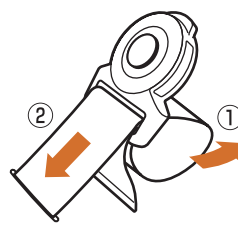
延長時 Extending 느슨하게 할 때

要延長時向的方向拉，要收緊時向的方向拉。
Pull toward direction to extend the crotch belt and to tighten the crotch belt.
그림과 같은 방향으로 허리벨트를 당겨 주십시오.

收緊時 Tightening 조일 때



延長時 Extending 느슨하게 할 때

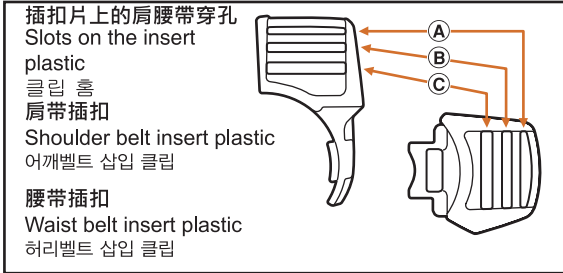


中央帶的調節扣是不能拆下的。
Adjustment ladder cannot be detached from the crotch belt.
가랑이벨트 버클은 분리되지 않습니다.

安裝安全帶
Attaching the seat belt
안전벨트 장착방법

安裝到肩、腰帶的插扣片上 Attaching the insert plastics 삽입클립 장착방법

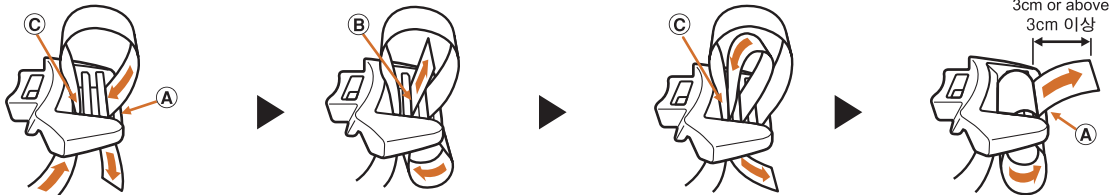
※ 關於 [將腰帶安裝到椅墊上]，請參照 P.16 的步驟。
Refer to P.16 for [Attaching waist belt to the seat cushion].
시트쿠션에 허리벨트를 장착하는 방법은 16 페이지를 참조하십시오.



注意 CAUTION 주의

● 如插扣片未完全安裝好，安全帶有可能於使用時意外鬆脫。請於使用前確認插扣片和 safety 帶已經牢固裝好。
Insecure insert plastics may get detached accidentally when in use.
Make sure the insert plastics are secured before use.
클립을 올바르게 장착하지 않았을 경우, 유모차 주행중에 갑자기 분리될 수 있습니다. 유모차를 사용하기 전에 클립이 올바르게 장착되었는지 반드시 확인해 주십시오.

- 將插扣內側的腰帶前端從穿孔(C)到穿孔(A)滑出。
Use the waist belt end to pass through from the buckle back slot (C) and slide out to slot (A).
허리벨트를 버클 뒷면에서부터 통과구 (C)에 넣은 후 통과구 (A)로 빼냅니다.
- 將腰帶前端往穿孔(B)拉出。
Pull out the waist belt end from slot (B).
허리벨트 끝부분을 통과구(B)로 당겨 빼냅니다.
- 將腰帶前端再向穿孔(C)滑出。
Slide out the waist belt end through slot (C).
허리벨트 삽입 클립
- 最後將腰帶向穿孔(A)拉出，調至到合適的長度。(保留3CM以上)
Final pull out the waist belt from slot (A) and adjust the applicable length (Leave 3cm or above).
허리벨트 삽입 클립



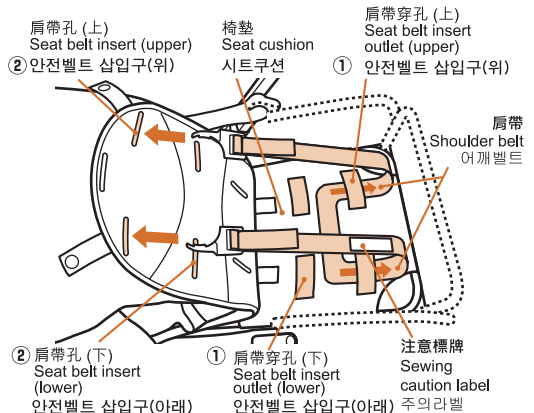
※ 肩帶插扣的安裝方法同腰帶插扣的安裝方法一致。
Use the same method on shoulder belt buckle to install the waist belt buckle.
허리벨트 버클 장착방법은 어깨벨트 버클 장착 방법과 동일합니다.

※ 注意腰帶末端應留下3cm以上之長度。
Make sure to leave at least 3cm at the belt end.
반드시 벨트 끝부분이 3cm 이상 남도록 장착해 주십시오.
※ 腰帶扣的右側圖示。
The diagram shows the right side of belt buckle.
이미지는 오른쪽 벨트 버클입니다.

安裝肩帶 Attaching the shoulder belt 어깨벨트 장착방법

請將肩帶穿過座席上的穿孔，然後裝到座墊上。
Pull the shoulder belts through insert outlets ① on the seat and put through the seat belt insert ② of cushion.
어깨벨트를 당겨 베이스 시트의 삽입구 ①과 시트쿠션의 시트벨트 삽입구 ②를 통과시킵니다.

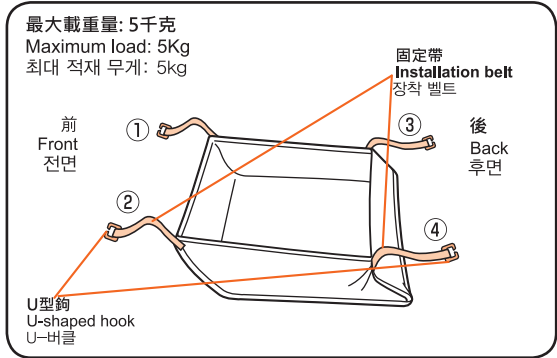
- 請使用相同高度的椅墊肩帶穿孔和座席帶穿孔。
Use the same level of shoulder belt insert outlets on the seat cushion as well as on the base seat.
등받이 지지대 뿐만 아니라 시트쿠션의 어깨벨트 삽입구는 같은 높이로 사용해 주십시오.
- 於經常需要調節靠背角度時，請使用下方的肩帶穿孔。
Use the lower shoulder belt insert outlets for child who may need frequent use of reclined seat.
등받이 각도를 높인 상태에서 유모차를 사용해야 하는 연령대의 아이를 태울 때는 낮은 삽입구를 사용해 주십시오.



⚠ 注意 CAUTION 주의

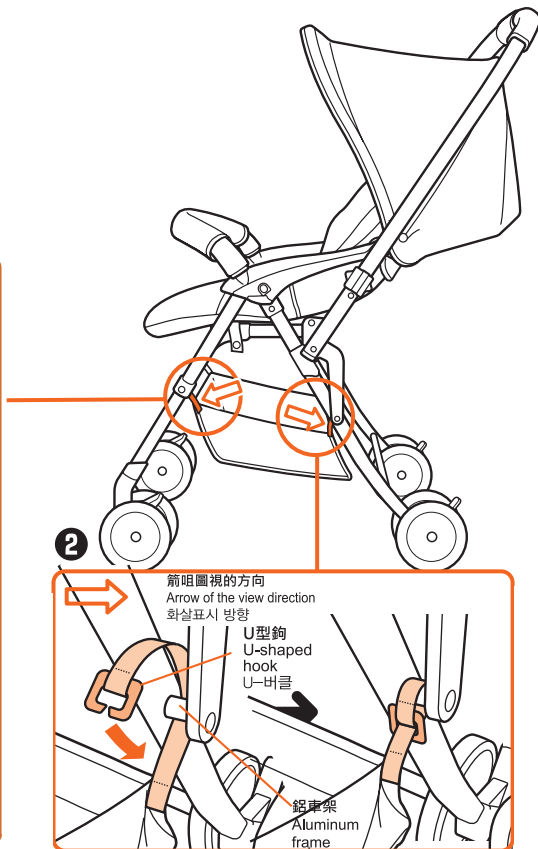
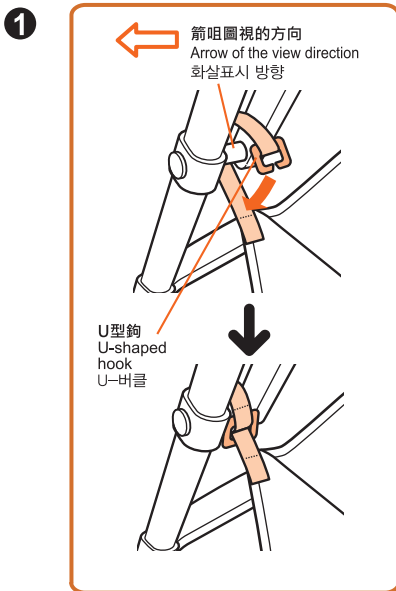
- 請勿盛載5公斤以上的物品。
Do not load more than 5kg into the basket.
바구니에 5kg 이상의 짐을 넣지 마십시오.
- 請勿盛載太尖或太大的東西。
Do not put things that are too sharp or too large into the basket since it may cause damage to the basket.
날카로운 물건이나 바구니보다 폭이 넓은 물건을 넣지 마십시오. 바구니가 손상될 수 있습니다.
- 收起手推車前，請先將盛物籃內的東西拿走。
Remove all things from the basket before folding up the stroller.
유모차를 접기 전에 바구니에 있는 물건을 모두 꺼내 주십시오.

- 請盡量讓物件平均分佈在盛物籃內。
Distribute load evenly inside the basket.
바구니의 한쪽으로 짐이 쏠리지 않도록 균등하게 물건을 넣어 주십시오.



1. 將盛物籃前端的2條固定帶 ① ② 先繞過車座架再連接 U型鉤固定。
Pass the front fixing belts ① ② thru the seat frame and fasten to the U-shaped hook.
전면 장착벨트 ① ②를 시트 프레임에 통과시킨 후 U자형 버클에 채웁니다.

2. 將盛物籃後端的2條固定帶 ③ ④ 繞過鋁車架再連接 U型鉤固定。
Pass the rear fixing belts ③ ④ thru the aluminum frame and fasten to the U-shaped hook.
후면 장착벨트 ③ ④를 알루미늄 프레임에 통과시킨 후 U자형 버클에 채웁니다.



縫製部品の清潔
Cleaning of fabric parts
패브릭 세탁방법

● 清洗椅墊

Washing the seat cushion

시트쿠션 세탁방법

椅墊可以清洗，但請注意以下各點。

Note the following points when washing the seat cushion.

시트쿠션을 세탁할 때에는 다음 사항에 유의해 주십시오.

- 請按照洗水標籤的指示正確清洗。
Refer to the washing label and wash correctly.
- 세탁라벨을 먼저 숙지하시고 올바른 방법으로 세탁해 주십시오.
- 除漂白劑或含漂白成份的清潔劑外，所有一般的清潔劑均可使用。請參閱清潔劑的說明書。
Do not use bleach or detergent containing bleaching agent. Refer to the user guide of the detergent before washing.
- 표백제나 표백제 성분이 함유된 세제를 사용하지 마십시오. 세탁전에 사용할 세제의 성분을 먼저 확인해 주십시오.
- 請以短時間完成清洗程序，以免引致脫色。
Keep washing time short to avoid possible decolorization.
- 變色的原因이 되므로 장시간 담가 놓지 마시고, 단시간 내에 세탁해 주십시오.
- 徹底洗滌後，請攤開平放晾乾。
Flat dry in shade area after washing.
- 세탁 후 평평하게 펴서 그늘에서 건조시켜 주십시오.
- 請勿使用乾衣機或乾洗。
Do not use drying machine or dry cleaning.
- 건조기 사용이나 드라이클리닝은 삼가해 주십시오.

● 清洗肩帶、中央帶、腰帶和護欄套

Washing of the shoulder belt, the crotch belt, the waist belt and the front guard cover.

안전벨트(어깨벨트, 가랑이벨트, 허리벨트) 및 프론트가드 커버 세척방법

- 以30度以下溫水，用海棉或毛刷手洗。
Use water below 30°C and use brush or sponge for cleaning.
- 30°C 이하의 물에 브러쉬나 스폰지를 이용해서 세척해 주십시오.
- 充份過水，輕輕脫水後，整理好形狀然後放在陰涼處晾乾。
Gentle spinning after rinsing thoroughly. Straighten shape and lay on flat area for cool dry.
- 완전히 헹귀 세제를 제거한 후， 평평하게 펴서 그늘에 건조시켜 주십시오.

● 清洗太陽篷和盛物籃

Washing of the canopy and the basket

차양 및 바구니 세탁방법

- 請勿浸泡於水中。以30°C以下水溫用海棉或毛刷拭擦污垢。
Do not soak into the water. Use water below 30°C and use sponge or brush wipe off the dirt.
- 물에 담그지 마시고, 30°C 이하의 미지근한 물에 부드러운 브러시 또는 스폰지를 이용해서 오염물질을 닦아내 주십시오.
- 請小心勿讓車篷上的塑膠件或盛物籃上鈕釦弄傷。
Be careful not to injury of the plastics on canopy and the snaps from basket.
- 차양의 플라스틱 부분이나 바구니의 스냅버튼이 손상되지 않도록 주의해 주십시오.
- 當完成使用清潔劑拭擦污垢後，請以濕布或海棉將多餘的水份或清潔劑抹淨。
After wipe off the dirt by detergent, use a cloth to wipe off the excess water and detergent.
- 세제로 오염된 부분을 닦아낸 후, 남아있는 물기와 세제성분을 젖은 수건이나 스폰지로 닦아내 주십시오.
- 將水份拭擦後，放於陰涼處晾乾。
Dry in shade area after wipe off water by dried cloth.
- 마른천으로 물기를 닦아낸 후 그늘에서 건조시켜 주십시오.
- ※ 由於產品的特性，有輕微脫色的可能。
Due to the characteristic of the product, the color may fade after numbers of washing.
- 제품의 특성상 여러 번 세탁 후에는 약간의 변색이 있을 수 있습니다.
- ※ 不同環境的保存，有可能會令產品發霉。請時常保持清潔。
Always keep clean due to the condition of storage, the mildew may be generated.
- 곰팡이가 발생할 수 있으므로 보관할 때에는 항상 깨끗이 세탁 후 보관해 주십시오.

清潔車架
Cleaning the stroller body
본체 관리방법

⚠ 注意 CAUTION 주의

● 請勿使用非中性的清潔劑清潔車架。

Only use neutral detergent to clean the stroller body.

유모차 본체는 반드시 중성세제만을 사용해서 닦아 주십시오.

- 車輪、塑膠部品或金屬部品請以濕布拭擦污垢。情況嚴重時，請以濕布沾上已稀釋的中性清潔劑拭擦。完成後確保沒有清潔劑留在車體上。
Use a piece of damp cloth to clean wheels, plastic or metallic parts. For serious dirt, use diluted neutral detergent for cleaning.
- 바퀴, 플라스틱 및 금속 부품은 물기를 꼭 짰 천으로 닦아내 주십시오. 심하게 오염된 부분은 희석한 중성세제를 사용하여 닦아 주십시오.

添加潤滑劑
Adding lubricant
윤활제 처리

⚠ 注意 CAUTION 주의

● 請注意勿讓油份附在幼兒有機會舐到的地方，如前護欄、扶手等。

Make sure no oil or lubricant is left on parts such as front guard or armrest where baby may have chance to lick. 아이가 흡입할 수 있는 프론트가드 혹은 팔받침대 부분에는 윤활제 처리를 금해 주십시오.

- 若感到嬰兒手推車操作或運行不順暢時，可以添加適量的潤滑劑。注意不要加上過多的潤滑劑，否則反而會容易沾上塵埃，引起操作異常。
It is possible to add lubricant when the operation or movement of the baby stroller is found not smooth. Do not, however, add too much lubricant as it may get dirt easily and cause malfunction.
- 此外，切勿在下述部份加上潤滑劑，以免損壞。
Also, do not lubricate the following parts.
- 또한, 아래 표시된 부분에는 윤활제 처리를 삼가해 주십시오.

安全鎖
Safety lock
안전잠금장치



安全帶扣
Belt buckle
벨트버클



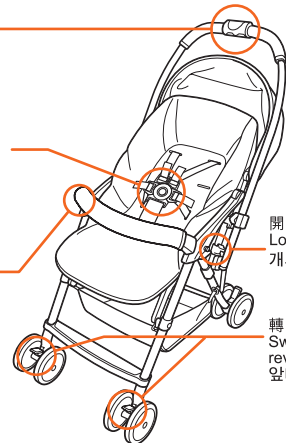
護欄接合部份
Front guard connection point
프론트가드 연결부위



開鎖鎖
Lock slider
개폐 잠금장치



轉向輪迴轉部份
Swivel wheel revolving part
앞바퀴 회전부분



⚠️ 注意 CAUTION 주의

- 避免將手推車存放於高溫，接近熱源的地方或車箱內，因高溫可使手推車變形。
Avoid storing the stroller in places that under high temperature, near a heat source or inside a car. Exposure to high temperature may damage or deform the stroller.

고온, 화기 근처나 차량 내부 등에서의 보관을 삼가해 주십시오. 고온에서의 노출은 유모차가 파손되거나 변형의 위험이 있습니다.

- 請勿存放於火源附近，或是其他高溫的地方。請勿於手推車上置放重物，以免車身變形。
Do not place the stroller near fire or hot area. Do not place load onto the stroller, otherwise the stroller frame may be deformed.
유모차를 화기 근처, 고온에서 보관하거나 유모차 위에 짐을 얹어 놓으면 유모차 프레임이 변형될 수 있습니다.
- 請勿存放於陽光直射，或受風雨影響的地方。存放於室外時，請以膠套等包好。
Do not place the stroller under direct sunshine or rain. Please wrap the stroller with plastic cover when stored at outdoors.
유모차를 직사광선을 받는 곳이나 비를 맞는 곳에 보관하지 마십시오. 외부에 보관하실 때에는 반드시 커버를 씌워서 보관해 주십시오.

폐기 방법

- 거주하고 있는 각 지방자치단체의 지시에 따라, 처분 및 폐기해 주십시오.
- 환경 보존을 위해, 방치하지 마십시오.

如有疑問請向經銷商查詢

Please contact local distributor for enquiries.

궁금하신 사항에 대해서는 현지 대리점에 문의하십시오.

產品名稱及型號：手推嬰幼兒車 Mechacal Handy

製造年份：請參考車體把手貼紙

進口商：台灣康貝股份有限公司

地址：台北市11493內湖路一段360巷6號6樓

電話：(02)7720-8585

統一編號：12946262

製造廠商：Combi Corporation

地址：2-6-7, Motoasakusa, Taito-ku,

Tokyo 111-0041 Japan

原始製造國：中國

適用年齡：一至三十六個月 最大承載重量: 15kg以下

置物籃最大承載重量：**5 kg**以下

主要成份或材質：合金、布、塑膠

使用方法：請依說明書組合使用

注意事項：乘坐時務必繫好安全帶

緊急處理方法：盡速送醫急救

警告！

禁止於樓梯間使用手推嬰幼兒車

Combi Corporation